

1. Ausführung / Variant

Standard

Ausführung nach EN 14341 / Design acc. to EN 14341

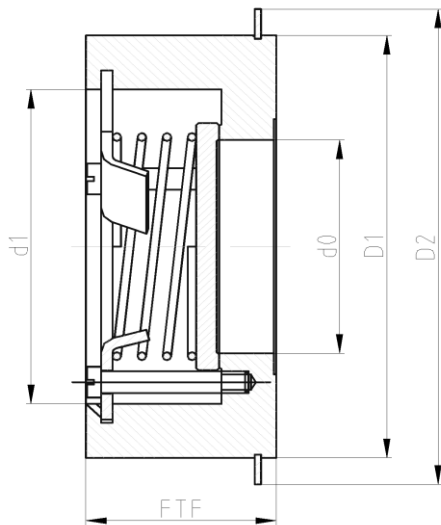
Zum Einklemmen zwischen Flanschen nach EN 1092-1 / For mounting between flanges acc. to EN 1092-1

Mit Schließfeder / With return spring

Betätigung selbsttätig / Self-operated

Option

Mit Weichdichtung, Baulänge GR49 / With soft sealing, Face-to-face dimensions GR49



Abweichungen von der bildlichen Darstellung sowie Maß- und Werkstoffänderungen sind möglich. Für eventuelle Schreib- oder Übersetzungsfehler übernehmen wir keine Haftung.

Drawing, dimensions and material are subject to change. We cannot be held responsible for any printing or translation errors that might be found in this catalogue.

2. Abmessungen und Massen / Dimensions and weights

Baulängen

EN 558-1 ; GR 49

Face-to-face dimensions

EN 558-1 ; GR 49

Baumaße / Dimensions						Masse / Weight	
DN	FTF	D1 PN 6	D2, D3, D4 PN 10-40	d0	d1	Flansch / Flanged ends	Schweißende / BW-ends
125	90	184	193	118	161	8	
150	106	207	218	138	186	17	
200	140	263	275	194	240	23	
125	90		193	118	161	8	
150	106		224	138	186	17	
200	140		285	194	240	23	
125	90		193	118	161	8	
150	106		224	138	186	17	
200	140		292	194	240	23	

D Zentrierdurchmesser, D1 für PN 6, D2 für PN 10/16, D3 für PN 25, D4 für PN 40

D centering diameter, D1 for PN 6, D2 for PN 10/16, D3 for PN 25, D4 for PN 40

Alle Abmessungen in mm / All dimensions in mm. Alle Massen in kg / All weights in kg.

Technische und konstruktive Änderungen vorbehalten / Technical design and construction are subject to change

3. Werkstoffe / Materials

Pos. / Item	Bauteil / Component	-10°C bis / to 450 °C		-200°C bis / to 500 °C	
		Werkstoff Material	Werkstoff-Nr. Material No.	Werkstoff Material	Werkstoff-Nr. Material No.
1	Gehäuse / Body	P250GH (C22.8)	1.0460	X6CrNiMo1810	1.4408
1a	Gehäusesitz / Body facing	18 % Cr gepanzert			
2	Platte / Disc	X6CrNiMo1810 (1.4408)			
3	Feder / Spring	17%Cr, Einsatztemperatur > 300°C Nimonic			

* Empfohlene Ersatzteile / Recommended spare parts

Die Verwendung alternativer Werkstoffe (1.4301, 1.4571, 1.4462) ist zulässig. / The usage of alternative materials (1.4301, 1.4571, 1.4462) is admissible.

Weitere Werkstoffe auf Anfrage. / Further materials on request.

4. Prüfung und Abnahme / Testing and acceptance

Für die Prüfung und Abnahme gelten die Vorschriften nach EN 12266-1 und -2 , DIN 3230 sowie kundenspezifische Vereinbarungen.

The regulations in EN 12266-1 and -2 , DIN 3230 and specific agreements with customer are valid for testing and acceptance.

5. Artikel-Nr.-Schlüssel / Article-No.-Key

Pos. Pos.	Katalogblatt Nr. DCVW40-FS Catalogue S. No. DCVW40-FS	Artikel Nr. Article No.	Ausführung Assembly
1	DCVW40-FS	PN 6-16	Rückschlagventil / Messing
			Rückschlagventil / Edelstahl
2	DCVW40-FS	PN 6-40	Rückschlagventil
			Rückschlagventil / Edelstahl