

1. Ausführung / Variant

Standard

Ausführung nach EN 14341 / Design acc. to EN 14341

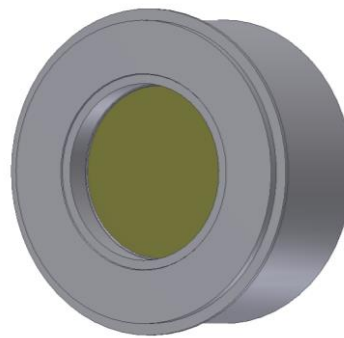
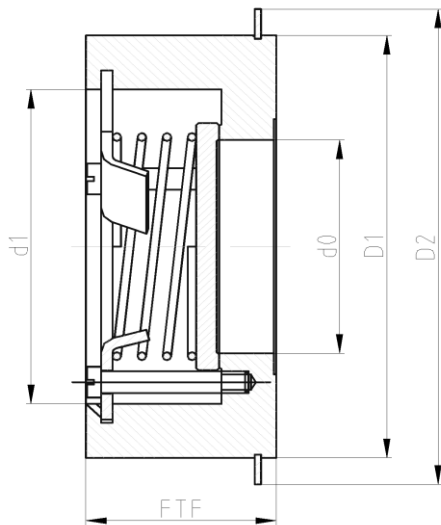
Zum Einklemmen zwischen Flanschen nach DIN / For mounting between flanges acc. to DIN

Mit Schließfeder / With return spring

Betätigung selbsttätig / Self-operated

Option

Mit Weichdichtung, Baulänge: GR 49 / With soft sealing, Face-to-face dimensions: GR 49



Abweichungen von der bildlichen Darstellung sowie Maß- und Werkstoffänderungen sind möglich. Für eventuelle Schreib- oder Übersetzungsfehler übernehmen wir keine Haftung.

Drawing, dimensions and material are subject to change. We cannot be held responsible for any printing or translation errors that might be found in this catalogue.

2. Abmessungen und Massen / Dimensions and weights

Baulängen

EN 558-1 ; GR 49

Face-to-face dimensions

EN 558-1 ; GR 49

Baumaße / Dimensions						Masse / Weight	
DN	FTF	D1 PN 6	D2 PN 10-40	d0	d1	Flansch / Flanged ends	Schweißende / BW-ends
15	17	43	51	15	28	0,15	
20	20	53	61	20	33	0,25	
25	23	64	71	25	41,5	0,3	
32	28	76	82	32	51,5	0,6	
40	31,5	86	92	40	58,5	0,8	
50	40	96	108	48,5	71,5	1,3	
65	46	116	127	63	90	2	
80	51	132	142	77	110	2,3	
100	61	152	162	96	126	3,5	

Alle Abmessungen in mm / All dimensions in mm. Alle Massen in kg / All weights in kg.

Technische und konstruktive Änderungen vorbehalten / Technical design and construction are subject to change

3. Werkstoffe / Materials

Pos. / Item	Bauteil / Component	-10°C bis / to 450 °C		-200°C bis / to 500 °C	
		Werkstoff Material	Werkstoff-Nr. Material No.	Werkstoff Material	Werkstoff-Nr. Material No.
1	Gehäuse / Body	P250GH (C22.8)	1.0460	X6CrNiMo1810	1.4408
1a	Gehäusesitz / Body facing	18 % Cr gepanzert			
2	Platte / Disc	X6CrNiMo1810 (1.4408)			
3	Feder / Spring	17%Cr, Einsatztemperatur > 300°C Nimonic			

* Empfohlene Ersatzteile / Recommended spare parts

Die Verwendung alternativer Werkstoffe (1.4301, 1.4571, 1.4462) ist zulässig. / The usage of alternative materials (1.4301, 1.4571, 1.4462) is admissible.

Weitere Werkstoffe auf Anfrage. / Further materials on request.

4. Prüfung und Abnahme / Testing and acceptance

Für die Prüfung und Abnahme gelten die Vorschriften nach EN 12266-1 und -2 , DIN 3230 sowie kundenspezifische Vereinbarungen.

The regulations in EN 12266-1 and -2 , DIN 3230 and specific agreements with customer are valid for testing and acceptance.

5. Artikel-Nr.-Schlüssel / Article-No.-Key

Pos. Pos.	Katalogblatt Nr. DCVW40-FS Catalogue S. No. DCVW40-FS	Artikel Nr. Article No.	Ausführung Assembly	
1	DCVW40-FS	PN 6-16	1122	Rückschlagventil / Messing
			1123	Rückschlagventil / Edelstahl
2	DCVW40-FS	PN 6-40	1120	Rückschlagventil
			1121	Rückschlagventil / Edelstahl