

1. Ausführung / Variant

Standard

Ausführung nach EN 14341 / Design acc. to EN 14341

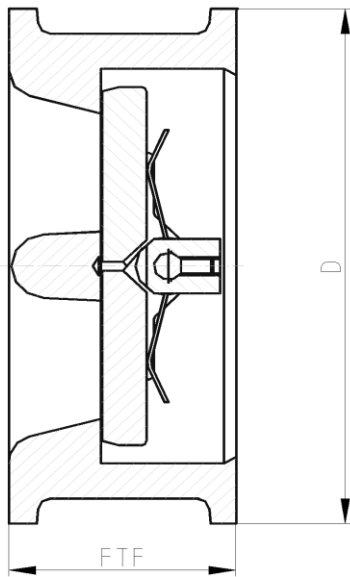
Zum Einklemmen zwischen Flanschen nach EN 1092-1 / For mounting between flanges acc. to EN 1092-1

Standardeinbaulage: waagerechte Rohrleitung, Klappe senkrecht, Scharnier oben / Standard mounting position: pipe horizontal, valve vertical, hinge at the top

Betätigung selbsttätig / Self-operated

Option

Mit Weichdichtung, mit Feder / With soft sealing, with spring



Abweichungen von der bildlichen Darstellung sowie Maß- und Werkstoffänderungen sind möglich. Für eventuelle Schreib- oder Übersetzungsfehler übernehmen wir keine Haftung.

Drawing, dimensions and material are subject to change. We cannot be held responsible for any printing or translation errors that might be found in this catalogue.

2. Abmessungen und Massen / Dimensions and weights

Baulängen

API 594

Face-to-face dimensions

API 594

DN	Baumaße / Dimensions						Masse / Weight		
	FTF PN 63	FTF PN 100	FTF PN 160	D PN 63	D PN 100	D PN 160	PN 63	PN 100	PN 160
50	60	60	70	116	122	122	4,5	5	7
65	67	67	83	141	147	147	6	6	7,5
80	73	73	83	151	157	157	8	8	9
100	79	79	102	177	184	184	10	10,5	14
125	105	105	110	214	221	221	19	20	22
150	136	136	159	251	261	261	34	35	44
200	165	165	206	313	328	328	56	60	78
250	213	213	241	368	395	392	85	96	120
300	229	229	292	428	462	462	139	160	205
350	273	273	-	490	516	-	223	248	-
400	305	305	-	547	576	-	280	300	-
450	152	-	-	575	-	-	152	-	-
500	368	368	-	661	709	-	484	556	-
600	394	438	-	769	821	-	703	889	-
700	460	-	-	884	-	-	907	-	-
800	460	-	-	996	-	-	1200	-	-

Alle Abmessungen in mm / All dimensions in mm. Alle Massen in kg / All weights in kg.

Technische und konstruktive Änderungen vorbehalten / Technical design and construction are subject to change

3. Werkstoffe / Materials

Pos. / Item	Bauteil / Component	-10°C bis / to 400 °C		-200°C bis / to 400 °C	
		Werkstoff Material	Werkstoff-Nr. Material No.	Werkstoff Material	Werkstoff-Nr. Material No.
1	Gehäuse / Body	P250GH (C22.8) GP240GH	1.0460 1.0619	X5CrNi 18-10 GX5CrNi19-10	1.4301 1.4308
2	Klappe / Plates	1.4408 / 1.0425		1.4308 / 1.4301	
3	Feder / Spring	17%Cr, Einsatztemperatur > 300°C Inconel			

* Empfohlene Ersatzteile / Recommended spare parts

Die Verwendung alternativer Werkstoffe (1.4462, 1.4581) ist zulässig. / The usage of alternative materials (1.4462, 1.4581) is admissible.

Weitere Werkstoffe auf Anfrage. / Further materials on request.

4. Prüfung und Abnahme / Testing and acceptance

Für die Prüfung und Abnahme gelten die Vorschriften nach EN 12266-1 und -2 , DIN 3230 sowie kundenspezifische Vereinbarungen.

The regulations in EN 12266-1 and -2 , DIN 3230 and specific agreements with customer are valid for testing and acceptance.

5. Artikel-Nr.-Schlüssel / Article-No.-Key

Pos. Pos.	Katalogblatt Nr. DSCVW160-FS Catalogue S. No. DSCVW160-FS	Artikel Nr. Article No.	Ausführung Assembly
1	DSCVW160-FS	PN 100	4115 Doppelrückschlagklappe / Stahl
			4116 Doppelrückschlagklappe / Edelstahl
		PN 160	4117 Doppelrückschlagklappe / Stahl
			4118 Doppelrückschlagklappe / Edelstahl