

1. Ausführung / Variant

Standard

Ausführung nach EN 14341 / Design acc. to EN 14341

Zum Einklemmen zwischen Flanschen nach EN 1092-1 / For mounting between flanges acc. to EN 1092-1

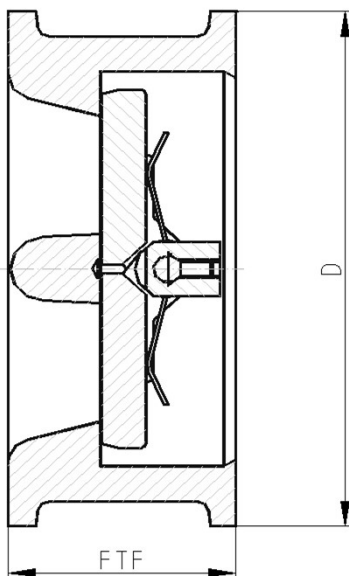
Standardeinbaulage: waagerechte Rohrleitung, Klappenachse senkrecht /

Standard mounting position: pipe horizontal, valve axis vertical

Betätigung selbsttätig / Self-operated

Option

Mit Weichdichtung, mit Feder / With soft sealing, with spring



Abweichungen von der bildlichen Darstellung sowie Maß- und Werkstoffänderungen sind möglich. Für eventuelle Schreib- oder Übersetzungsfehler übernehmen wir keine Haftung.

Drawing, dimensions and material are subject to change. We cannot be held responsible for any printing or translation errors that might be found in this catalogue.

2. Abmessungen und Massen / Dimensions and weights

Baulängen

EN 558-1 ; GR16

Face-to-face dimensions

EN 558-1 ; GR16

DN	Baumaße / Dimensions				Masse / Weight	
	FTF PN 25	FTF PN 40	D PN 25	D PN 40	PN 25	PN 40
50	43	43	110	110	4	4
65	46	46	130	130	5	5
80	64	64	145	145	7,5	7,5
100	64	64	171	171	9	9
125	70	70	197	197	12,5	12,5
150	76	76	227	227	15,5	15,5
200	89	89	287	294	23	25
250	114	114	344	356	41	45
300	114	114	404	421	56	60
350	127	127	461	478	80	86
400	140	140	518	550	104	118
450	-	152	-	575	-	152

Alle Abmessungen in mm / All dimensions in mm. Alle Massen in kg / All weights in kg.

Technische und konstruktive Änderungen vorbehalten / Technical design and construction are subject to change

Baumaße / Dimensions					Masse / Weight		
DN	FTF PN 25	FTF PN 40	D PN 25	D PN 40		PN 25	PN 40
500	152	152	628	632		178	181
600	178	178	735	751		282	294
700	229	229	837	856		372	421
800	241	241	946	979		552	606
900	241	241	1046	1089		669	780
1000	300	300	1159	1199		943	1186
1200	350	350	1369	1406		1331	1508

3. Werkstoffe / Materials

Pos. / Item	Bauteil / Component	-10°C bis / to 400 °C		-200°C bis / to 400 °C	
		Werkstoff Material	Werkstoff-Nr. Material No.	Werkstoff Material	Werkstoff-Nr. Material No.
1	Gehäuse / Body	P250GH (C22.8)	1.0460	X5CrNi 18-10	1.4301
		GP240GH	1.0619	GX5CrNi19-10	1.4308
2	Klappe / Plates	1.4408 / 1.0425		1.4308 / 1.4301	
3	Feder / Spring	17%Cr, Einsatztemperatur > 300°C Inconel			

* Empfohlene Ersatzteile / Recommended spare parts

Die Verwendung alternativer Werkstoffe (1.4462, 1.4581) ist zulässig. / The usage of alternative materials (1.4462, 1.4581) is admissible.

Weitere Werkstoffe auf Anfrage. / Further materials on request.

4. Prüfung und Abnahme / Testing and acceptance

Für die Prüfung und Abnahme gelten die Vorschriften nach EN 12266-1 und -2 , DIN 3230 sowie kundenspezifische Vereinbarungen.

The regulations in EN 12266-1 and -2 , DIN 3230 and specific agreements with customer are valid for testing and acceptance.

5. Artikel-Nr.-Schlüssel / Article-No.-Key

Pos. Pos.	Katalogblatt Nr. DSCVW40-FS Catalogue S. No. DSCVW40-FS	Artikel Nr. Article No.	Ausführung Assembly	
1	DSCVW40-FS	PN 25	4112	Doppelrückschlagklappe / Edelstahl
		PN 40	4110	Doppelrückschlagklappe / Stahl
			4111	Doppelrückschlagklappe / Edelstahl