

1. Ausführung / Variant

Standard

Ausführung nach EN 14341 / Design acc. to EN 14341

Mit Einschweißenden / With butt welding ends

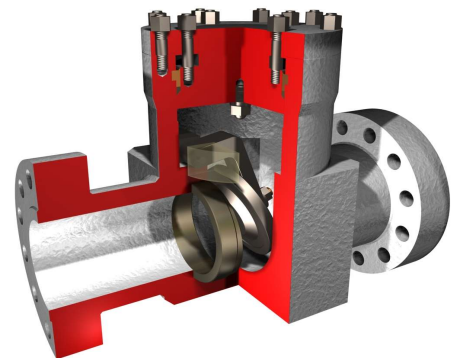
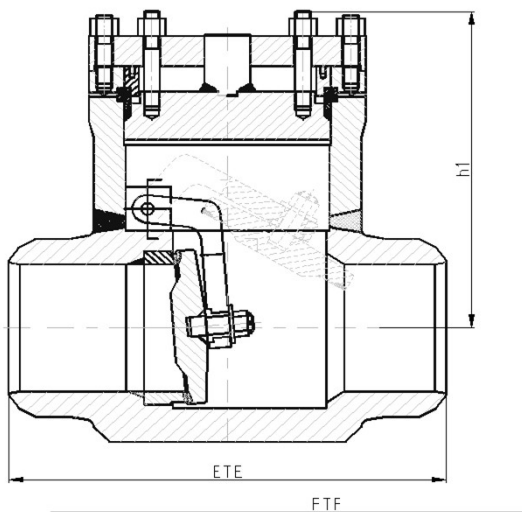
Mit innenliegender Welle / With inside shaft

Mit druckdichtendem Deckel / With pressure seal cover

Betätigung selbsttätig / Self-operated

Option

Abdichtung nach außen entsprechend TA-Luft / sealing to atmosphere acc. to TA-Luft



Abweichungen von der bildlichen Darstellung sowie Maß- und Werkstoffänderungen sind möglich. Für eventuelle Schreib- oder Übersetzungsfehler übernehmen wir keine Haftung.

Drawing, dimensions and material are subject to change. We cannot be held responsible for any printing or translation errors that might be found in this catalogue.

2. Abmessungen und Massen / Dimensions and weights

Schweißfugen

DIN EN 12627

welding grooves

DIN EN 12627

| PN | DN | Baumaße / Dimensions | | | Masse / Weight | |
|-----|-----|----------------------|--|-----|------------------------|-----------------------|
| | | ETE | | h1 | Flansch / Flanged ends | Schweißende / BW-ends |
| 320 | 50 | 350 | | 220 | | 38 |
| | 65 | 400 | | 240 | | 50 |
| | 80 | 450 | | 255 | | 107 |
| | 100 | 520 | | 280 | | 165 |
| | 125 | 600 | | 314 | | 243 |
| | 150 | 700 | | 365 | | 303 |
| | 200 | 800 | | 485 | | 705 |
| | 250 | 900 | | 590 | | 1175 |
| | 300 | 1050 | | 700 | | 1774 |

Alle Abmessungen in mm / All dimensions in mm. Alle Massen in kg / All weights in kg.

Technische und konstruktive Änderungen vorbehalten / Technical design and construction are subject to change

3. Werkstoffe / Materials

| Pos. / Item | Bauteil / Component | -10°C bis / to 450 °C | | -10°C bis / to 550 °C | | 20°C bis / to 580 °C | |
|----------------|------------------------------|-----------------------|-------------------------------|-----------------------|-------------------------------|-----------------------|-------------------------------|
| | | Werkstoff Material | Werkstoff-Nr. Material No. | Werkstoff Material | Werkstoff-Nr. Material No. | Werkstoff Material | Werkstoff-Nr. Material No. |
| 1 | Gehäuse / Body | P250GH (C22.8) | 1.0460 | 13CrMo4-5 | 1.7335 | 10CrMo9-10 | 1.7380 |
| 1a | Gehäusesitz / Body facing | Stellit | | | | | |
| 2 | Deckel / Cover | P250GH (C22.8) | 1.0460 | 13CrMo4-5 | 1.7335 | 10CrMo9-10 | 1.7380 |
| 3 | Klappe / Disc | P250GH (C22.8) | 1.0460 | 13CrMo4-5 | 1.7335 | 10CrMo9-10 | 1.7380 |
| 3a | Klappensitz / Disc facing | 18 % Cr hartgepanzert | | | | | |
| 4 * | Dichtung / Gasket | Graphit | | | | | |

* Empfohlene Ersatzteile / Recommended spare parts

Die Verwendung alternativer Werkstoffe (1.5415, 1.7715) ist zulässig. / The usage of alternative materials (1.5415, 1.7715) is admissible.

Weitere Werkstoffe auf Anfrage. / Further materials on request.

4. Prüfung und Abnahme / Testing and acceptance

Für die Prüfung und Abnahme gelten die Vorschriften nach EN 12266-1 und -2 , DIN 3230 sowie kundenspezifische Vereinbarungen.

The regulations in EN 12266-1 and -2 , DIN 3230 and specific agreements with customer are valid for testing and acceptance.

5. Artikel-Nr.-Schlüssel / Article-No.-Key

| Pos. | Katalogblatt Nr. SCV320-FS | Artikel Nr. | Ausführung |
|------|-------------------------------|-------------|------------|
| Pos. | Catalogue Sheet No. SCV320-FS | Article No. | Assembly |
| 1 | SCV320-FS | 320 | |