

1. Ausführung / Variant

Standard

Ausführung nach EN 1984; Mit Flanschenden / *With flanged ends; Design acc. to EN 1984*

Mit innenliegendem Spindelgewinde, nicht steigendem Handrad / *With inside stem screw; non rising handwheel*

Mit Handrad oder Getriebe / *With handwheel or gear*

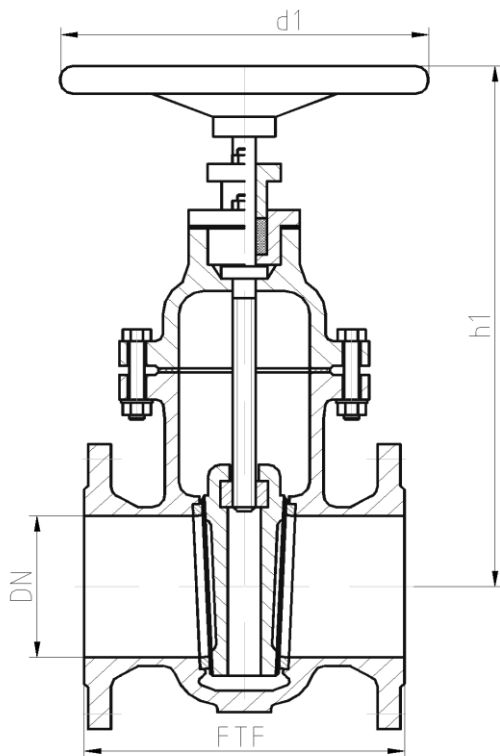
Option

Abdichtung nach außen entsprechend TA-Luft / *sealing to atmosphere acc. to TA-Luft*

Stellungsanzeige; Endlagenschalter / *position indicator; limit switch*

Spindelverlängerung; Armaturenschloss; Stutzen entsprechend EN 1984 / *stem extension; valve lock; nozzles acc. to EN 1984*

Betätigung elektrisch / *Operation electric*



Abweichungen von der bildlichen Darstellung sowie Maß- und Werkstoffänderungen sind möglich. Für eventuelle Schreib- oder Übersetzungsfehler übernehmen wir keine Haftung.

Drawing, dimensions and material are subject to change. We cannot be held responsible for any printing or translation errors that might be found in this catalogue.

2. Abmessungen und Massen / Dimensions and weights

Baulängen EN 558-1 ; GR14

Face-to-face dimensions

EN 558-1 ; GR14

Flansche, Abmessungen EN 1092-1

Flanged ends, dimensions

EN 1092-1

PN	DN	Baumaße / Dimensions				Masse / Weight	
		FTF	h1		d1	Flansch / Flanged ends	Schweißende / BW-ends
16	40	140	310		160	13	
	50	150	310		160	16	
	65	170	320		160	20	
	80	180	360		200	27	
	100	190	410		200	32	
	125	200	480		200	42	
	150	210	520		250	60	

Alle Abmessungen in mm / *All dimensions in mm.* Alle Massen in kg / *All weights in kg.*

Technische und konstruktive Änderungen vorbehalten / *Technical design and construction are subject to change*

PN	DN	Baumaße / Dimensions				Masse / Weight	
		FTF	h1		d1	Flansch / Flanged ends	Schweißende / BW-ends
10	200	230	710		315	93	
	250	250	750		315	128	
	300	270	850		315	176	

3. Werkstoffe / Materials

Pos. / Item	Bauteil / Component	-10 bis / to 450 °C	
		Werkstoff / Material	Werkstoff-Nr. / Material No.
1	Gehäuse / Body	GP240GH (GS-C25)	1.0619
1a	Sitzring / Seats ring	13 % Cr	
2	Bügelhaube / Bonnet	GP240GH (GS-C25)	1.0619
3	Spindel / Stem	13%Cr	
4	Keil / Wedge	GP240GH (GS-C25)	1.0619
5 *	Packung / Packing	Graphit	

* Empfohlene Ersatzteile / Recommended spare parts

Die Verwendung alternativer Werkstoffe ist zulässig. / The usage of alternative materials is admissible.
 Weitere Werkstoffe auf Anfrage. / Further materials on request.

4. Prüfung und Abnahme / Testing and acceptance

Für die Prüfung und Abnahme gelten die Vorschriften nach EN 12266-1 und -2 , DIN 3230 sowie kundenspezifische Vereinbarungen.

The regulations in EN 12266-1 and -2 , DIN 3230 and specific agreements with customer are valid for testing and acceptance.

5. Artikel-Nr.-Schlüssel / Article-No.-Key

Pos. / Pos.	Katalogblatt Nr. FGV116-CS / Catalogue Sheet No.FGV116-CS	Artikel Nr. / Article No.	Ausführung / Assembly	
1	FGV116-CS	PN 10	2047	Absperrschieber/ innenliegend
2		PN 16	2048	Absperrschieber/ innenliegend