

1. Ausführung / Variant

Standard

Ausführung nach EN 13709 / Design acc. to EN 13709; Mit Flanschen oder Einschweißenden / With flanged or butt welding ends

Mit Faltenbalg und Sicherheitsstopfbuchse / With bellows and safety stuffing box

Mit nichtsteigendem Handrad / With non rising handwheel

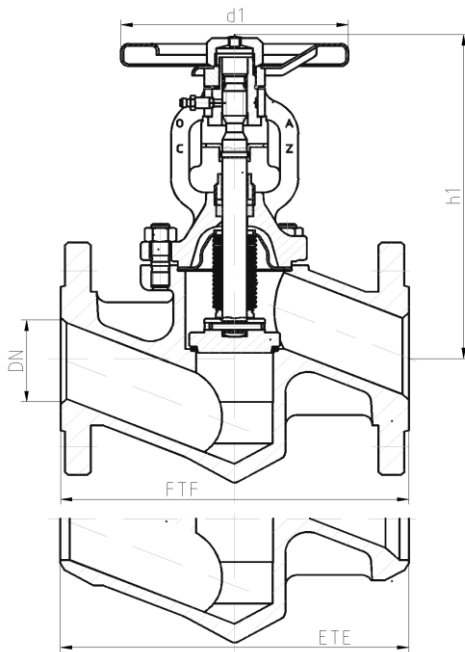
Auch mit Drossel- oder Regulierkegel, bzw. mit vorgegebener Kennlinie / Also with throttling or regulating cone, or with a given characteristic;

Option

Stellungsanzeige; Endlagenschalter / position indicator; limit switch

Spindelverlängerung; Armaturenschloss / stem extension; valve lock

Betätigung elektrisch, pneumatisch, hydraulisch / Operation electric, pneumatic, hydraulic



Abweichungen von der bildlichen Darstellung sowie Maß- und Werkstoffänderungen sind möglich. Für eventuelle Schreib- oder Übersetzungsfehler übernehmen wir keine Haftung.

Drawing, dimensions and material are subject to change. We cannot be held responsible for any printing or translation errors that might be found in this catalogue.

2. Abmessungen und Massen / Dimensions and weights

Baulängen	EN 558-1, EN 12982 ; GR1	Face-to-face dimensions	EN 558-1, EN 12982 ; GR1
Flansche, Abmessungen	EN 1092-1	Flanged ends, dimensions	EN 1092-1
Schweißfugen	DIN EN 12627	welding grooves	DIN EN 12627

PN	DN	Baumaße / Dimensions				Masse / Weight	
		FTF ETE	h1	h2; offen / open	d1	Flansch / Flanged ends	Schweißende / BW-ends
16 25 40	15	130	191	197	126	3,8	2,9
	20	150	191	197	126	4,8	3,1
	25	160	197	205	126	5,5	3,7
	32	180	200	208	126	7	5,9
	40	200	218	231	150	9	6,5
	50	230	220	233	150	12	7,3

Alle Abmessungen in mm / All dimensions in mm. Alle Massen in kg / All weights in kg.

Technische und konstruktive Änderungen vorbehalten / Technical design and construction are subject to change

3. Werkstoffe / Materials

Pos. / Item	Bauteil / Component	-10°C bis / to 450 °C	
		Werkstoff Material	Werkstoff-Nr. Material No.
1	Gehäuse / Body	P250GH (C22.8)	1.0460
1a	Gehäusesitz / Body facing	19-9 Cr-Ni Niropanzerung	
2	Bügeldeckel / Yoke	P250GH (C22.8)	1.0460
4.1	Spindel / Stem	13%Cr	
4.2	Faltenbalg / Bellow	X6CrNiMoTi17-12- 2	1.4571
3	Kegelsitz / Disc facing	mind. 13 % Cr hartgepanzert	
5 *	Packung / Packing	Graphit	

* Empfohlene Ersatzteile / Recommended spare parts

Die Verwendung alternativer Werkstoffe ist zulässig. / The usage of alternative materials is admissible .
Weitere Werkstoffe auf Anfrage. / Further materials on request .

4. Prüfung und Abnahme / Testing and acceptance

Für die Prüfung und Abnahme gelten die Vorschriften nach EN 12266-1 und -2 , DIN 3230 sowie kundenspezifische Vereinbarungen.

The regulations in EN 12266-1 and -2 , DIN 3230 and specific agreements with customer are valid for testing and acceptance.

5. Artikel-Nr.-Schlüssel / Article-No.-Key

Pos. Pos.	Katalogblatt Nr. BGLV40-FS Catalogue Sheet No.BGLV40-FS	Artikel Nr. Article No.	Ausführung Assembly
1	BGLV40-FS	PN 40	Absperrventil/ Flansche
		1106	Absperrventil/ Flansche
		1108	Absperrventil/ Flansche
		1110	Absperrventil/ E-Ende