

1. Ausführung / Variant

Standard

Ausführung nach EN 13709 / Design acc. to EN 13709; Mit Flanschen oder Einschweißenden / With flanged or butt welding ends

Mit Stopfbuchse u. steigendem Handrad / With stuffing box and rising handwheel

Auch mit Drossel- oder Regulierkegel, bzw. mit vorgegebener Kennlinie / Also with throttling or regulating cone, or with a given characteristic

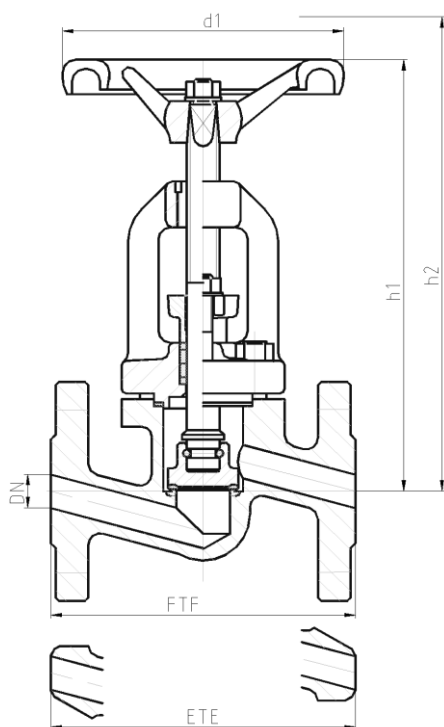
Option

Abdichtung nach außen entsprechend TA-Luft / sealing to atmosphere acc. to TA-Luft

Stellungsanzeige; Endlagenschalter / position indicator; limit switch

Spindelverlängerung; Armaturenschloss / stem extension; valve lock

Betätigung elektrisch, pneumatisch, hydraulisch / Operation electric, pneumatic, hydraulic



Abweichungen von der bildlichen Darstellung sowie Maß- und Werkstoffänderungen sind möglich. Für eventuelle Schreib- oder Übersetzungsfehler übernehmen wir keine Haftung.

Drawing, dimensions and material are subject to change. We cannot be held responsible for any printing or translation errors that might be found in this catalogue.

2. Abmessungen und Massen / Dimensions and weights

Baulängen EN 558-1 ; GR1

Face-to-face dimensions EN 558-1 ; GR1

Flansche, Abmessungen EN 1092-1

Flanged ends, dimensions EN 1092-1

Schweißfugen DIN EN 12627

welding grooves DIN EN 12627

PN	DN	Baumaße / Dimensions				Masse / Weight	
		FTF ETE	h1	h2; offen / open	d1	Flansch / Flanged ends	Schweißende / BW-ends
16 25 40	15	130	155	168	120	4	4
	20	150	155	168	120	4,5	4
	25	160	155	168	120	5	4,5
	32	180	195	210	160	9,5	8,5
	40	200	205	224	160	11	9,5
	50	230	215	239	160	13	11,5

Alle Abmessungen in mm / All dimensions in mm. Alle Massen in kg / All weights in kg.

Technische und konstruktive Änderungen vorbehalten / Technical design and construction are subject to change

3. Werkstoffe / Materials

Pos. / Item	Bauteil / Component	-10°C bis / to 450 °C	
		Werkstoff Material	Werkstoff- Nr. Material No.
1	Gehäuse / Body	X6CrNiMoTi17-12-2	1.4571
1a	Gehäusesitz / Body facing	X6CrNiTi18-10	1.4541
2	Bügeldeckel / Yoke	X6CrNiMoTi17-12-2	1.4571
3	Spindel / Stem	X6CrNiTi18-10	1.4541
4b	Kegelsitz / Disc facing	X6CrNiTi18-10	1.4541
5 *	Packung / Packing	Graphit	

* Empfohlene Ersatzteile / Recommended spare parts

Die Verwendung alternativer Werkstoffe ist zulässig. / The usage of alternative materials is admissible.
Weitere Werkstoffe auf Anfrage. / Further materials on request.

4. Prüfung und Abnahme / Testing and acceptance

Für die Prüfung und Abnahme gelten die Vorschriften nach EN 12266-1 und -2 , DIN 3230 sowie kundenspezifische Vereinbarungen.

The regulations in EN 12266-1 and -2 , DIN 3230 and specific agreements with customer are valid for testing and acceptance.

5. Artikel-Nr.-Schlüssel / Article-No.-Key

Pos.	Katalogblatt Nr. GLV40-FS-SS	Artikel Nr.	Ausführung
Pos.	Catalogue Sheet No. GLV40-FS-SS	Article No.	Assembly
1	GLV40-FS-SS	PN 16	Absperrventil/ Flansche/ 13% Cr
2		PN 40	Absperrventil/ Flansche
			Absperrventil/ E-Ende