



## Rückschlagventile

aus Stahlguß

*Piston check valves*

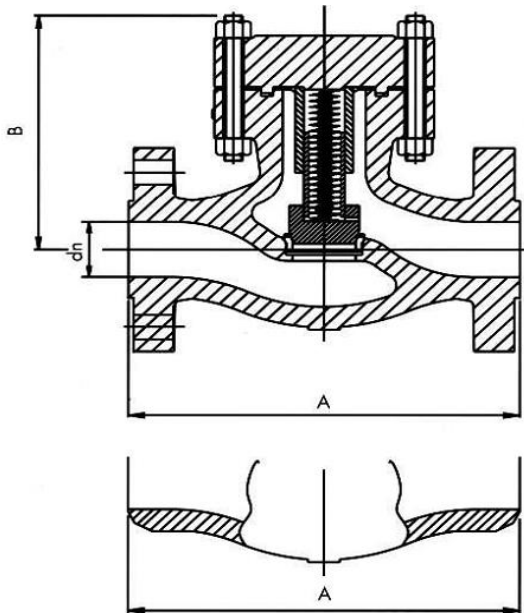
*of cast steel*

**Class 150, 300, 600**  
**Size 2" - 10"**

Katalogblatt Nr. LCV600-CS  
Catalogue S. No. LCV600-CS  
Ausgabe / Edition 03/2010

### Standards

Ausführung <i>Design</i>	ANSI B16.34 & BS 1868
Prüfung <i>Test</i>	API 598
Baulänge <i>Face-to-face dimensions</i>	ANSI B16.10
Flanschanschluss <i>End flange dimensions</i>	ANSI B16.5
Schweißende <i>Butt weld ends</i>	ANSI B16.25



### Abmessungen und Gewichte / Dimensions and weights

DN Size [inch]	dn	A 1) und and 2)	B	Gewicht Weight [kg] 1)
<b>Class 150</b>				
2"	51	203	131	14
3"	76	241	163	28
4"	102	292	188	45
6"	152	406	235	81
8"	203	495	277	136
10"	254	622	337	244
<b>Class 300</b>				
2"	51	267	142	24
3"	76	318	175	47
4"	102	356	217	76
6"	152	445	252	133
8"	203	559	305	255
10"	254	622	352	361
<b>Class 600</b>				
2"	51	292	166	33
3"	76	356	185	58
4"	102	432	240	104
6"	152	559	345	254
8"	200	660	425	405
10"	248	787	480	635

1) Flansch 2) Schweißende Andere Nennweiten auf Anfrage  
*Flanged Butt weld Other sizes on request*

Abweichungen von der bildlichen Darstellung sowie Maß- und Werkstoffänderungen sind möglich.

*Drawing, dimensions and material are subject to change.*

### Lieferbare Ausführungen

Anschlussarten:	Flanschform RF und RTJ, Schweißenden
Dichtring	geschraubt (wechselbar), eingeschweißt
Betätigung:	Handrad, Getriebe, elektrisch, pneumatisch, hydraulisch
Werkstoffe: (Gehäuse)	WCB, WC1, WC6, WC9, LCB, LCC, LC3, C5, C12, CF8, CF8M, CF3, CF3M, CF8C, ...
Werkstoffe: (Einbauteile)	13%Cr, 304, 304L, 316, 316L, 321, 347, F-51, Monel, ...

### Available options

<i>End, connection:</i>	<i>Flange raised face, butt weld, RTJ, ...</i>
<i>Seat rings:</i>	<i>Threaded (renewable), welded</i>
<i>Operation:</i>	<i>Handwheel, gear, electric, pneumatic, hydraulic, ...</i>
<i>Materials: (Body)</i>	<i>WCB, WC1, WC6, WC9, LCB, LCC, LC3, C5, C12, CF8, CF8M, CF3, CF3M, CF8C, ...</i>
<i>Materials: (Trims)</i>	<i>13%Cr, 304, 304L, 316, 316L, 321, 347, F-51, Monel, ...</i>

**NOVAL Industriearmaturen GmbH**  
Porsestraße 19, D-39104, Magdeburg

[www.noval.de](http://www.noval.de)  
E-Mail: [info@noval.de](mailto:info@noval.de)

Tel.: 0391 / 4 05 55-0  
Fax: 0391 / 4 05 55-49