



Rückschlagventile

aus Stahlguß

Piston check valves

of cast steel

Class 1500, 2500
Size 2" - 12"

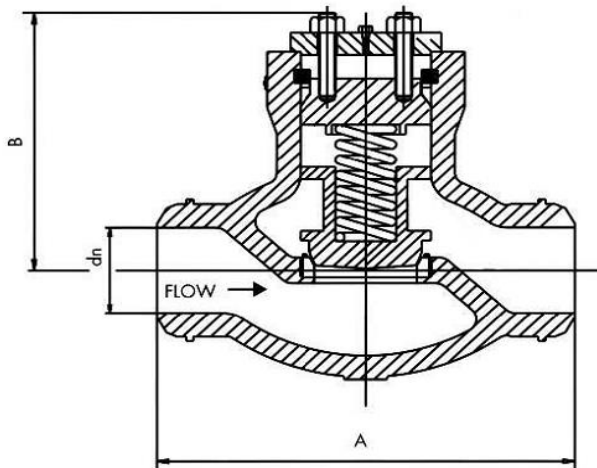
Katalogblatt Nr. LCVP2500-CS
Catalogue S. No. LCVP2500-CS
Ausgabe / Edition 03/2010

Standards

Ausführung <i>Design</i>	ANSI B16.34
Prüfung <i>Test</i>	API 598
Baulänge <i>Face-to-face dimensions</i>	ANSI B16.10
Flanschanschluss <i>End flange dimensions</i>	ANSI B16.5
Schweißende <i>Butt weld ends</i>	ANSI B16.25

Abmessungen und Gewichte / Dimensions and weights

DN Size [inch]	dn	A 1)	B	Gewicht Weight [kg] 1)
Class 600				
2"	47	216	205	15
3"	70	305	243	33
4"	92	406	250	64
6"	136	559	355	160
8"	178	711	513	327
10"	222	864	655	551
12"	263	991	810	815
Class 900				
2"	38	279	224	20
3"	57	368	250	40
4"	73	457	264	83
6"	111	610	383	210
8"	146	762	470	425
10"	184	914	596	716
12"	219	1041	735	1060



1) Schweißende
Butt weld

Andere Nennweiten auf Anfrage
Other sizes on request

Abweichungen von der bildlichen Darstellung sowie Maß- und Werkstoffänderungen sind möglich.

Drawing, dimensions and material are subject to change.

Lieferbare Ausführungen

Anschlussarten:	Flanschform RF und RTJ, Schweißenden
Dichtring	geschraubt (wechselbar), eingeschweißt
Betätigung:	Handrad, Getriebe, elektrisch, pneumatisch, hydraulisch
Werkstoffe: (Gehäuse)	WCB, WC1, WC6, WC9, LCB, LCC, LC3, C5, C12, CF8, CF8M, CF3, CF3M, CF8C, ...
Werkstoffe: (Einbauteile)	13%Cr, 304, 304L, 316, 316L, 321, 347, F-51, Monel, ...

Available options

End, connection:	Flange raised face, butt weld, RTJ, ...
Seat rings:	Threaded (renewable), welded
Operation:	Handwheel, gear, electric, pneumatic, hydraulic, ...
Materials: (Body)	WCB, WC1, WC6, WC9, LCB, LCC, LC3, C5, C12, CF8, CF8M, CF3, CF3M, CF8C, ...
Materials: (Trims)	13%Cr, 304, 304L, 316, 316L, 321, 347, F-51, Monel, ...