



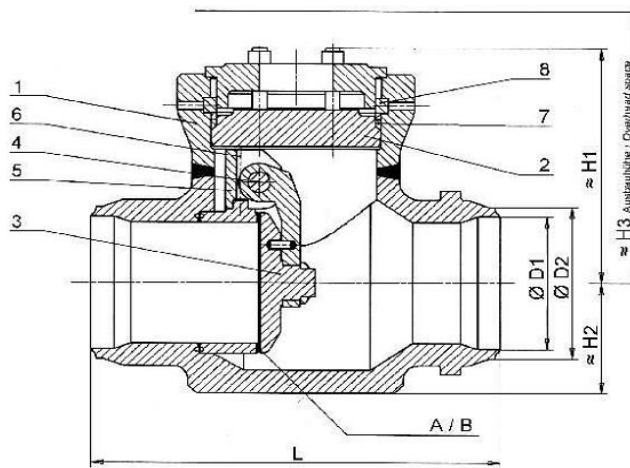
**Rückschlagklappen**  
aus Schmiedestahl  
**Swing check valves**  
of forged steel

**Class 1500,**  
**Size 3" - 16"**

Katalogblatt Nr. SCVP1500-FS  
Catalogue S. No. SCVP1500-FS  
Ausgabe / Edition 03/2010

### Ausführung / Variant

- Mit innenliegender Welle
- Mit druckdichtendem Deckel
- With inside shaft
- With pressure sealed cover



Abweichungen von der bildlichen Darstellung sowie Maß- und Werkstoffänderungen sind möglich.

*Drawing, dimensions and material are subject to change.*

### Werkstoffe / Materials

Pos.-Nr. Item No.	Bauteil Component	Werkstoff/Stoff-Nr. Material / Material No.		
1	Gehäuse Body	A105	A182-F11	A182-F22
A	Sitzdichtung Body seat surface	17% Cr		
2	Deckel Bonnet	A105	A182-F11	A182-F22
3	Platte Disk	A105	A182-F11	A182-F22
B	Plattendichtung Wedge seat surface	17% Cr		
4	Welle Shaft	17% Cr		
5	Lagerbock Pillow block	Stahl / Steel		
6	Zylinderschrauben Screws	CrNi		
*	Deckeldichtung Gasket	Reingraphit / Pure graphite		
8	Segmentring Thrust	A105	A182-F11	A182-F22

\* Empfohlene Ersatzteile      Weitere Werkstoffe auf Anfrage  
*Recommended spare parts      Further materials on request*

### Abmessungen und Massen / Dimensions and weights

Schweißfugen      ANSI-B16.25  
Welding grooves      ANSI-B16.25

Class	DN	Size	L		H1		D1 min		D2 max		Masse / Weight	
			mm	inch	mm	inch	mm	inch	mm	inch	kg	lb
1500	80	3"	305	12,0	200	7,9	65	2,56	115	4,53	65	143
	100	4"	406	16,0	240	9,4	85	3,35	145	5,71	130	287
	125	5"	483	19,0	330	13,0	102	4,02	180	7,09	220	485
	150	6"	559	22,0	410	16,1	123	4,84	220	8,66	330	728
	200	8"	711	28,0	460	18,1	160	6,30	275	10,83	620	1367
	250	10"	864	34,0	540	21,3	200	7,87	325	12,80	910	2006
	300	12"	991	39,0	660	26,0	238	9,37	410	16,14	1050	2315
	350	14"	1067	42,0	760	29,9	260	10,24	460	18,11	1250	2756
	400	16"	1194	47	840	33,1	300	11,81	510	20,08	1650	3638

Alle Abmessungen in mm / All dimensions in mm

**NOVAL Industriearmaturen GmbH**  
Porsestraße 19, D-39104, Magdeburg

[www.noval.de](http://www.noval.de)  
E-Mail: [info@noval.de](mailto:info@noval.de)

Tel.: 0391 / 4 05 55-0  
Fax: 0391 / 4 05 55-49