



**Anflansch-Absperrklappe
mit Handhebel, Getriebe**
Butterfly valves, lug type
with handlever, gear

PN 6 - 16
DN 50 - 300

Katalogblatt Nr. BVL16-CI
Catalogue S. No. BVL16-CI
Ausgabe / Edition 03/2010

1. Ausführung / Variant

Standard

Weich dichtend / *soft seated*

Betätigung mit Handhebel, Getriebe / *Operation with handlever, gear*

ISO 5211 Anschluß / *ISO 5211 connection*

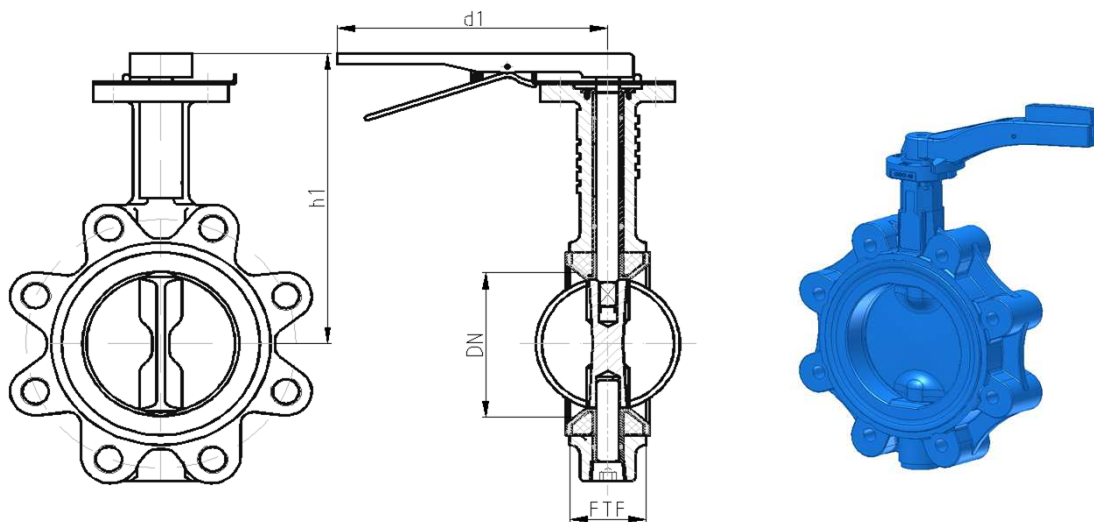
Option

Abdichtung nach außen entsprechend TA-Luft / *sealing to atmosphere acc. to TA-Luft*

Stellungsanzeige; Endlagenschalter / *position indicator; limit switch*

Spindelverlängerung; Armaturenschloss / *stem extension; valve lock*

Betätigung elektrisch, pneumatisch, hydraulisch / *Operation electric, pneumatic, hydraulic*



Abweichungen von der bildlichen Darstellung sowie Maß- und Werkstoffänderungen sind möglich. Für eventuelle Schreib- oder Übersetzungsfehler übernehmen wir keine Haftung.

Drawing, dimensions and material are subject to change. We cannot be held responsible for any printing or translation errors that might be found in this catalogue.

2. Abmessungen und Massen / Dimensions and weights

Baulängen EN 558-1 ; GR20

Face-to-face dimensions

EN 558-1 ; GR20

Flansche, Abmessungen

Flanged ends, dimensions

Schweißfugen

welding grooves

PN	DN	Baumaße / Dimensions			Masse / Weight	
		FTF	h1	d1	Flansch / Flanged ends	Schweißende / BW-ends
6 10 16	50	43	165	267	5	
	65	46	178	267	5,5	
	80	46	184	267	7	
	100	52	200	267	8,5	
	125	56	213	267	9,5	
	150	56	228	267	12	

Alle Abmessungen in mm / *All dimensions in mm.* Alle Massen in kg / *All weights in kg.*

Technische und konstruktive Änderungen vorbehalten / *Technical design and construction are subject to change*

NOVAL Industriearmaturen GmbH

Tel.: 0391 / 4 05 55-0

PN	DN	Baumaße / Dimensions				Masse / Weight	
		FTF	h1	d1		Flansch / Flanged ends	Schweißende / BW-ends
6	200	60	272	358		20	
10	250	68	303	358		29	
16	300	78	343	358		45	

3. Werkstoffe / Materials

Pos. / Item	Bauteil / Component	-10 bis / to 160 °C		-10 bis / to 160 °C		-10 bis / to 160 °C	
		Werkstoff / Material	Werkstoff-Nr. / Material No.	Werkstoff / Material	Werkstoff-Nr. / Material No.	Werkstoff / Material	Werkstoff-Nr. / Material No.
1	Gehäuse / Body	EN-GJS-400-15 / EN-GJL-250	EN-JS 1030 / EN JL 1040	GP240GH	1.0619 / 1.0570	GX5CrNi19-11-2	1.4408
2	Manschette / Seat ring	NBR, EPDM, CSM, FPM					
3	Scheibe / Disc	S355J2G3 + Halar / Rilsan , mind. 17%Cr, Hastelloy					
4	Welle / Shaft	17%Cr, Hastelloy					
5	Dichtung / Seal	NBR, FPM					

* Empfohlene Ersatzteile / Recommended spare parts

Die Verwendung alternativer Werkstoffe ist zulässig. / The usage of alternative materials is admissible.
 Weitere Werkstoffe auf Anfrage. / Further materials on request.

4. Prüfung und Abnahme / Testing and acceptance

Für die Prüfung und Abnahme gelten die Vorschriften nach EN 12266-1 und -2 , DIN 3230 sowie kundenspezifische Vereinbarungen.
 The regulations in EN 12266-1 and -2 , DIN 3230 and specific agreements with customer are valid for testing and acceptance.

5. Artikel-Nr.-Schlüssel / Article-No.-Key

Pos. / Pos.	Katalogblatt Nr. BVL16-CI / Catalogue Sheet No.BVL16-CI	Artikel Nr. / Article No.	Ausführung / Assembly	
1	BVL16-CI	PN 16	4007	Absperrklappe/ GJS
		PN 10	4009	Absperrklappe/ Scheibe - CrNi/ GJS
		PN 16	4017	Absperrklappe / Edelstahl
		PN 10	4013	Absperrklappe / Klappe - CrNi / GP240GH
		PN 16	4032	Absperrklappe/ GJL