



**Tri-Ex-Absperrklappe**  
 aus Schmiedestahl / Stahlguß  
**Tri-Ex-Butterfly valves**  
 of forged steel / cast steel

PN 10 - 40  
 DN 80 - 900  
 Katalogblatt Nr. TBV40-CS  
 Catalogue S. No. TBV40-CS  
 Ausgabe / Edition 03/2010

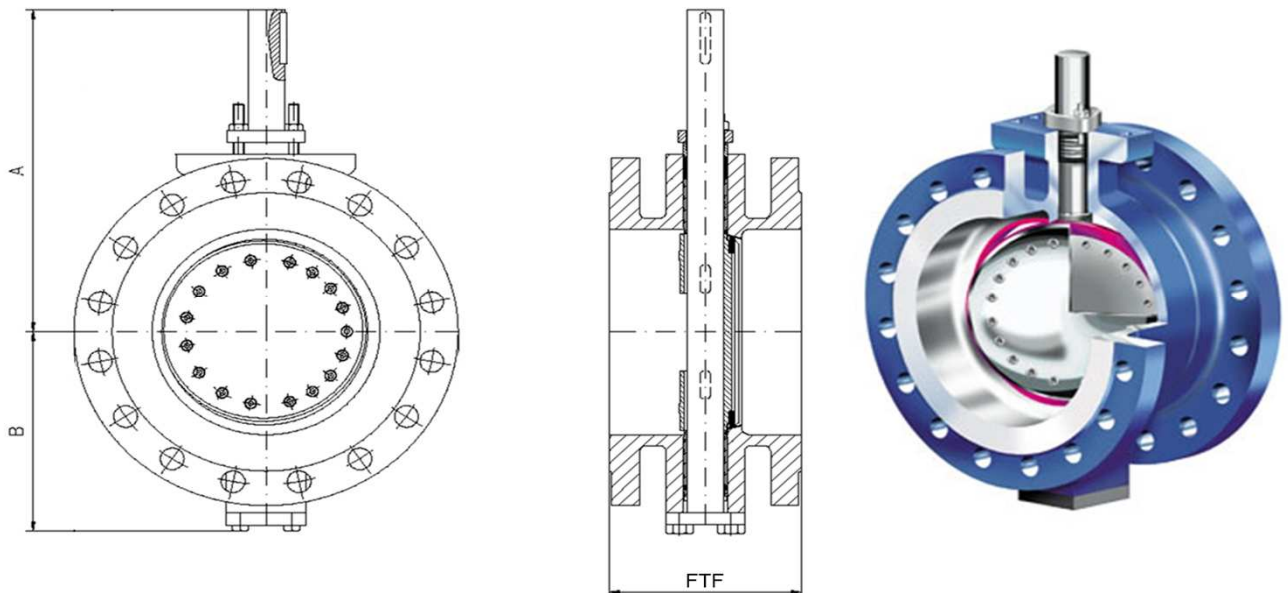
## 1. Ausführung / Variant

### Standard

Dreifachexzentrische Ausführung / *Tri-excentric design*  
 metallisch dichtend / *metal seated*  
 Betätigung mit Handhebel, Getriebe / *Operation with handle, gear*  
 ISO 5211 Anschluß / *ISO 5211 connection*

### Option

Abdichtung nach außen entsprechend TA-Luft / *sealing to atmosphere acc. to TA-Luft*  
 Stellungsanzeige; Endlagenschalter / *position indicator; limit switch*  
 Spindelverlängerung; Armaturenschloss / *stem extension; valve lock*  
 Betätigung elektrisch, pneumatisch, hydraulisch / *Operation electric, pneumatic, hydraulic*



Abweichungen von der bildlichen Darstellung sowie Maß- und Werkstoffänderungen sind möglich. Für eventuelle Schreib- oder Übersetzungsfehler übernehmen wir keine Haftung.

*Drawing, dimensions and material are subject to change. We cannot be held responsible for any printing or translation errors that might be found in this catalogue.*

## 2. Abmessungen und Massen / Dimensions and weights

Baulängen EN 558-1 ; GR14 *Face-to-face dimension*  
 Flansche, Abmessungen EN 558-1 ; GR14 *Flanged ends, dimensions*  
 Schweißfugen *welding grooves*

PN	DN	Baumaße / Dimensions			Masse / Weight		
		FTF	A	B	PN 16	PN 25	PN 40
10 16 25 40	80	180	220	136	24	24	24
	100	190	235	151	27	31	31
	125	200	250	161	31	37	37
	150	210	277	187	43	52	52
	200	230	357	217	71	82	91
	250	250	397	247	111	128	149

Alle Abmessungen in mm / *All dimensions in mm.* Alle Massen in kg / *All weights in kg.*

Technische und konstruktive Änderungen vorbehalten / *Technical design and construction are subject to change*

PN	DN	Baumaße / Dimensions			Masse / Weight		
		FTF	A	B	PN 16	PN 25	PN 40
10 16 25 40	300	270	427	300	145	164	201
	350	290	527	332	188	220	262
	400	310	578	393	357	391	503
	500	350	670	478	391	449	566
	600	390	772	552	566	624	1)
	700	430	899	633	724	786	1)
	800	470	961	711	886	924	1)
	900	510	993	738	1005	1080	1)

1) In Abhängigkeit von der Spezifikation / depending on the specification

### 3. Werkstoffe / Materials

Pos. / Item	Bauteil / Component	Werkstoff / Material		Werkstoff / Material	
		Werkstoff / Material	Werkstoff-Nr. / Material No.	Werkstoff / Material	Werkstoff-Nr. / Material No.
1	Gehäuse / Body	GP240GH (GS-C25)	1.0619	GX5CrNi19-11-2	1.4408
2	Scheibe / Disc	P265GH		GX5CrNi19-11-2	1.4408
3	Welle / Shaft	17%Cr		Duplex	
4	Lamellen / laminated seal	Edelstahl / Graphit, Edelstahl / PTFE, Duplex / Graphit			
5	Dichtung / Seal	Graphit, PTFE			

\* Empfohlene Ersatzteile / Recommended spare parts

Die Verwendung alternativer Werkstoffe ist zulässig. / The usage of alternative materials is admissible.  
Weitere Werkstoffe auf Anfrage. / Further materials on request.

### 4. Prüfung und Abnahme / Testing and acceptance

Für die Prüfung und Abnahme gelten die Vorschriften nach EN 12266-1 und -2, DIN 3230 sowie kundenspezifische Vereinbarungen.

The regulations in EN 12266-1 and -2, DIN 3230 and specific agreements with customer are valid for testing and acceptance.

### 5. Artikel-Nr.-Schlüssel / Article-No.-Key

Pos. / Pos.	Katalogblatt Nr. TBV40-CS / Catalogue Sheet No. TBV40-CS	Artikel Nr. / Article No.	Ausführung / Assembly	
1	TBV40-CS	PN 16	4040	Absperrklappe / tri-exzentrisch
2		PN 40	4041	Absperrklappe / tri-exzentrisch