



**Zwischenfl.-Absperrklappe  
mit freiem Wellenende**  
**Butterfly valves, wafer type  
with bare shaft**

PN 6 - 16  
DN 600 - 1000  
Katalogblatt Nr. BVW16-CI  
Catalogue S. No. BVW16-CI  
Ausgabe / Edition 03/2010

## 1. Ausführung / Variant

### Standard

Weich dichtend / *soft seated*

Betätigung mit Handhebel, Getriebe / *Operation with handle, gear*

ISO 5211 Anschluß / *ISO 5211 connection*

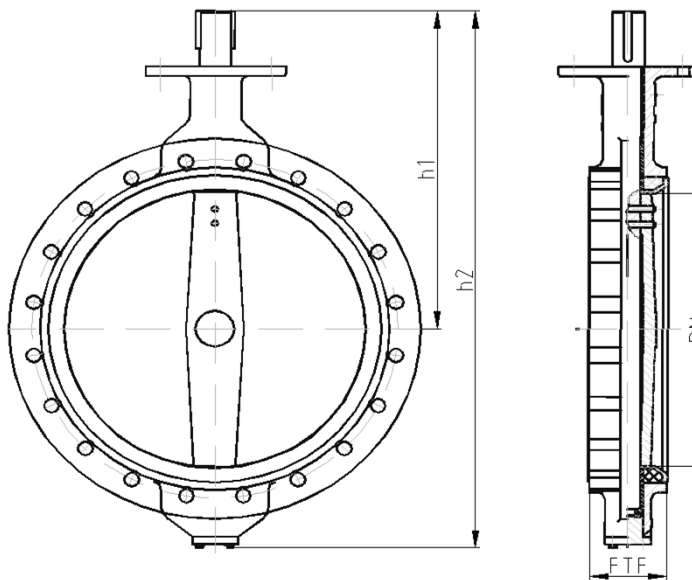
### Option

Abdichtung nach außen entsprechend TA-Luft / *sealing to atmosphere acc. to TA-Luft*

Stellungsanzeige; Endlagenschalter / *position indicator; limit switch*

Spindelverlängerung; Armaturenschloss / *stem extension; valve lock*

Betätigung elektrisch, pneumatisch, hydraulisch / *Operation electric, pneumatic, hydraulic*



Abweichungen von der bildlichen Darstellung sowie Maß- und Werkstoffänderungen sind möglich. Für eventuelle Schreib- oder Übersetzungsfehler übernehmen wir keine Haftung.

*Drawing, dimensions and material are subject to change. We cannot be held responsible for any printing or translation errors that might be found in this catalogue.*

## 2. Abmessungen und Massen / Dimensions and weights

Baulängen EN 558-1 ; GR20

*Face-to-face dimensions*

EN 558-1 ; GR20

Flansche, Abmessungen

*Flanged ends, dimensions*

Schweißfugen

*welding grooves*

PN	DN	Baumaße / Dimensions			Masse / Weight	
		FTF	h1	h2	Flansch / Flanged ends	Schweißende / BW-ends
6 10 16	600	154	662	1133	235	
	700	165	714	1253	330	
	800	190	751	1359	460	
	900	203	785	1452	630	
	1000	216	930	1662	825	

Alle Abmessungen in mm / *All dimensions in mm.* Alle Massen in kg / *All weights in kg.*

Technische und konstruktive Änderungen vorbehalten / *Technical design and construction are subject to change*

**NOVAL Industriearmaturen GmbH**

**Tel.: 0391 / 4 05 55-0**

### 3. Werkstoffe / Materials

Pos. / Item	Bauteil / Component	-10 bis / to 160 °C		-10 bis / to 160 °C		-10 bis / to 160 °C	
		Werkstoff Material	Werkstoff-Nr. Material No.	Werkstoff Material	Werkstoff-Nr. Material No.	Werkstoff Material	Werkstoff-Nr. Material No.
1	Gehäuse / Body	EN-GJS-400-15 / EN-GJL-250	EN-JS 1030 / EN JL 1040	GP240GH	1.0619 / 1.0570	GX5CrNi19- 11-2	1.4408
2	Manschette / Seat ring	NBR, EPDM, CSM, FPM					
3	Scheibe / Disc	S355J2G3 + Halar / Rilsan , mind. 17%Cr, Hastelloy					
4	Welle / Shaft	17%Cr, Hastelloy					
5	Dichtung / Seal	NBR, FPM					

\* Empfohlene Ersatzteile / Recommended spare parts

Die Verwendung alternativer Werkstoffe ist zulässig. / The usage of alternative materials is admissible.  
Weitere Werkstoffe auf Anfrage. / Further materials on request.

### 4. Prüfung und Abnahme / Testing and acceptance

Für die Prüfung und Abnahme gelten die Vorschriften nach EN 12266-1 und -2 , DIN 3230 sowie kundenspezifische Vereinbarungen.

The regulations in EN 12266-1 and -2 , DIN 3230 and specific agreements with customer are valid for testing and acceptance.

### 5. Artikel-Nr.-Schlüssel / Article-No.-Key

Pos. Pos.	Katalogblatt Nr. BVW16-CI Catalogue Sheet No. BVW16-CI	Artikel Nr. Article No.	Ausführung Assembly	
1	BVW16-CI	PN 16	4002	Absperrklappe/ GJS
			4003	Absperrklappe/ Scheibe - CrNi/ GJS
			4004	Absperrklappe / Edelstahl
			4014	Absperrklappe / GP240GH
			4031	Absperrklappe/ GJL