



Rückschlagklappe
aus Stahlguß
Swing check valves
of cast steel

PN 25
DN 40 - 250
Katalogblatt Nr. SCV25-CS
Catalogue S. No. SCV25-CS
Ausgabe / Edition 03/2010

1. Ausführung / Variant

Standard

Ausführung nach EN 14341 / Design acc. to EN 14341

Mit innenliegender Welle / With inside shaft

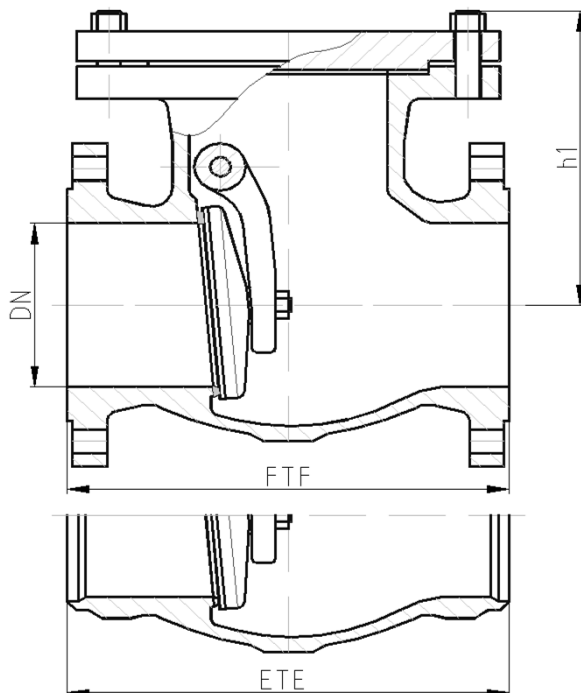
Mit verschraubtem Deckel / With bolted cover

Betätigung selbsttätig / Self-operated

Option

Mit Hebel und Gewicht / With lever and weight

Abdichtung nach außen entsprechend TA-Luft / sealing to atmosphere acc. to TA-Luft



Abweichungen von der bildlichen Darstellung sowie Maß- und Werkstoffänderungen sind möglich. Für eventuelle Schreib- oder Übersetzungsfehler übernehmen wir keine Haftung.

Drawing, dimensions and material are subject to change. We cannot be held responsible for any printing or translation errors that might be found in this catalogue.

2. Abmessungen und Massen / Dimensions and weights

Baulängen	EN 558-1 ; GR1	Face-to-face dimensions	EN 558-1 ; GR1
Flansche, Abmessungen	EN 1092-1	Flanged ends, dimensions	EN 1092-1
Schweißfugen	DIN EN 12627	welding grooves	DIN EN 12627

PN	DN	Baumaße / Dimensions			Masse / Weight	
		FTF ETE	h1		Flansch / Flanged ends	Schweißende / BW-ends
25	40	200	135		15	13
	50	230	160		20	17
	65	290	175		28	24
	80	310	205		34	30
	100	350	230		49	45
	125	400	235		65	61
	150	480	340		96	92
	200	600	400		165	155
	250	730	450		250	236

Alle Abmessungen in mm / All dimensions in mm. Alle Massen in kg / All weights in kg.

Technische und konstruktive Änderungen vorbehalten / Technical design and construction are subject to change

3. Werkstoffe / Materials

Pos. / Item	Bauteil / Component	-10 bis / to 450 °C		-10°C bis / to 530 °C		-10 bis / to 450 °C	
		Werkstoff Material	Werkstoff-Nr. Material No.	Werkstoff Material	Werkstoff-Nr. Material No.	Werkstoff Material	Werkstoff-Nr. Material No.
1	Gehäuse / Body	GP240GH (GS-C25)	1.0619	G20Mo5	1.5419	GX5CrNi19-11-2	1.4408
1a	Gehäusesitz / Body facing	mind. 13 % Cr hartgepanzert				18 % Cr hartgepanzert	
2	Deckel / Cover	GP240GH (GS-C25)	1.0619	G20Mo5	1.5419	GX5CrNi19-11-2	1.4408
3	Klappe / Disc	Carbon steel				GX5CrNi19-11-2	1.4408
3a	Klappensitz / Disc facing	mind. 13 % Cr hartgepanzert				18 % Cr hartgepanzert	
4 *	Dichtung / Gasket	Graphit					

* Empfohlene Ersatzteile / Recommended spare parts

Die Verwendung alternativer Werkstoffe ist zulässig. / The usage of alternative materials is admissible.
 Weitere Werkstoffe auf Anfrage. / Further materials on request.

4. Prüfung und Abnahme / Testing and acceptance

Für die Prüfung und Abnahme gelten die Vorschriften nach EN 12266-1 und -2 , DIN 3230 sowie kundenspezifische Vereinbarungen.

The regulations in EN 12266-1 and -2 , DIN 3230 and specific agreements with customer are valid for testing and acceptance.

5. Artikel-Nr.-Schlüssel / Article-No.-Key

Pos.	Katalogblatt Nr. SCV25-CS	Artikel Nr.	Ausführung
Pos.	Catalogue S. No. SCV25-CS	Article No.	Assembly
1	SCV25-CS	PN 25	Rückschlagklappe/ Flansche
		4131	Rückschlagklappe/ Flansche / Edelstahl
		4124	Rückschlagklappe/ Flansche / warmfest
		4136	Rückschlagklappe/ Flansche / warmfest