



**Rückschlagklappe**  
aus Schmiedestahl  
**Swing check valves**  
of forged steel

PN 320  
DN 50 - 300

Katalogblatt Nr. SCV320-FS  
Catalogue S. No. SCV320-FS  
Ausgabe / Edition 03/2010

## 1. Ausführung / Variant

### Standard

Ausführung nach EN 14341 / Design acc. to EN 14341

Mit Einschweißenden / With butt welding ends

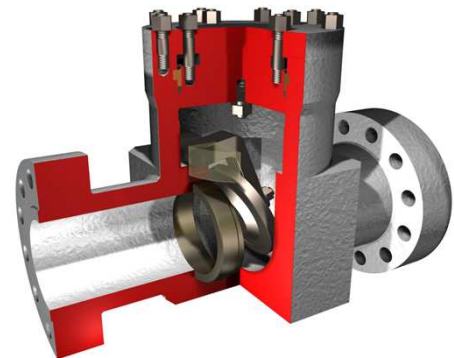
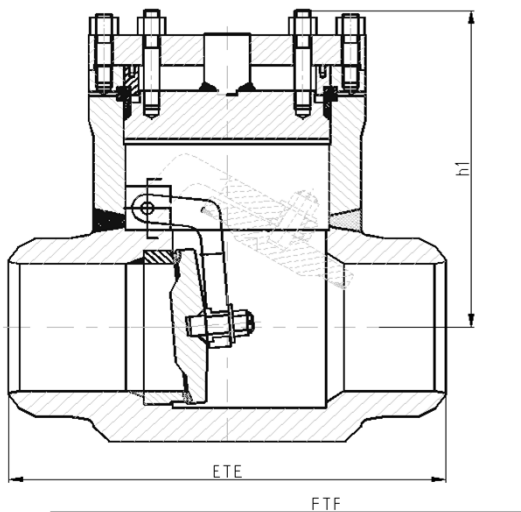
Mit innenliegender Welle / With inside shaft

Mit druckdichtendem Deckel / With pressure seal cover

Betätigung selbsttätig / Self-operated

### Option

Abdichtung nach außen entsprechend TA-Luft / sealing to atmosphere acc. to TA-Luft



Abweichungen von der bildlichen Darstellung sowie Maß- und Werkstoffänderungen sind möglich. Für eventuelle Schreib- oder Übersetzungsfehler übernehmen wir keine Haftung.

*Drawing, dimensions and material are subject to change. We cannot be held responsible for any printing or translation errors that might be found in this catalogue.*

## 2. Abmessungen und Massen / Dimensions and weights

Schweißfugen

DIN EN 12627

welding grooves

DIN EN 12627

PN	DN	Baumaße / Dimensions			Masse / Weight	
		ETE		h1	Flansch / Flanged ends	Schweißende / BW-ends
320	50	350		220		38
	65	400		240		50
	80	450		255		107
	100	520		280		165
	125	600		314		243
	150	700		365		303
	200	800		485		705
	250	900		590		1175
	300	1050		700		1774

Alle Abmessungen in mm / All dimensions in mm. Alle Massen in kg / All weights in kg.

Technische und konstruktive Änderungen vorbehalten / Technical design and construction are subject to change

### 3. Werkstoffe / Materials

Pos. / Item	Bauteil / Component	-10°C bis / to 450 °C		-10°C bis / to 550 °C		20°C bis / to 580 °C	
		Werkstoff Material	Werkstoff-Nr. Material No.	Werkstoff Material	Werkstoff-Nr. Material No.	Werkstoff Material	Werkstoff-Nr. Material No.
1	Gehäuse / Body	P250GH (C22.8)	1.0460	13CrMo4-5	1.7335	10CrMo9-10	1.7380
1a	Gehäusesitz / Body facing	Stellit					
2	Deckel / Cover	P250GH (C22.8)	1.0460	13CrMo4-5	1.7335	10CrMo9-10	1.7380
3	Klappe / Disc	P250GH (C22.8)	1.0460	13CrMo4-5	1.7335	10CrMo9-10	1.7380
3a	Klappensitz / Disc facing	18 % Cr hartgepanzert					
4 *	Dichtung / Gasket	Graphit					

\* Empfohlene Ersatzteile / Recommended spare parts

Die Verwendung alternativer Werkstoffe (1.5415, 1.7715) ist zulässig. / The usage of alternative materials (1.5415, 1.7715) is admissible.

Weitere Werkstoffe auf Anfrage. / Further materials on request.

### 4. Prüfung und Abnahme / Testing and acceptance

Für die Prüfung und Abnahme gelten die Vorschriften nach EN 12266-1 und -2 , DIN 3230 sowie kundenspezifische Vereinbarungen.

The regulations in EN 12266-1 and -2 , DIN 3230 and specific agreements with customer are valid for testing and acceptance.

### 5. Artikel-Nr.-Schlüssel / Article-No.-Key

Pos.	Katalogblatt Nr. SCV320-FS	Artikel Nr.	Ausführung
Pos.	Catalogue Sheet No. SCV320-FS	Article No.	Assembly
1	SCV320-FS	320	