



**Zwischenflansch -
Rückschlagklappe
Swing Check valves -
wafer type**

PN 10 - 16
DN 32 - 600

Katalogblatt Nr. SCVW16-FS
Catalogue S. No. SCVW16-FS
Ausgabe / Edition 11/2010

1. Ausführung / Variant

Standard

Ausführung nach EN 14341 / Design acc. to EN 14341

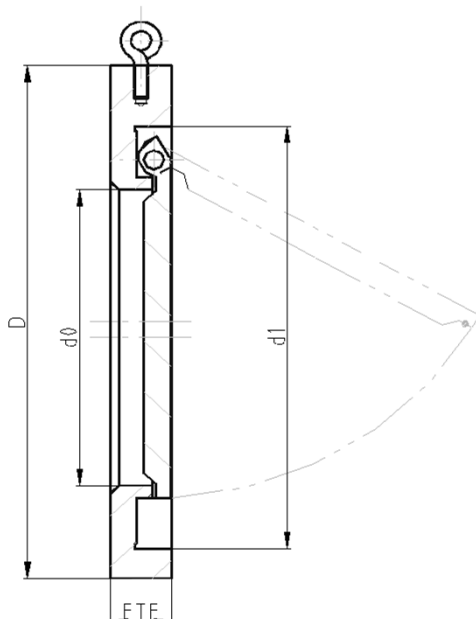
Zum Einklemmen zwischen Flanschen nach EN 1092-1, ANSI B16.5 / For mounting between flanges acc. to EN 1092-1, ANSI B16.5

Standardeinbaulage: waagerechte Rohrleitung, Klappe senkrecht, Scharnier oben / Standard mounting position: pipe horizontal, valve vertical, hinge at the top

Betätigung selbsttätig / Self-operated

Option

Mit Weichdichtung, mit Feder / With soft sealing, with spring



Abweichungen von der bildlichen Darstellung sowie Maß- und Werkstoffänderungen sind möglich. Für eventuelle Schreib- oder Übersetzungsfehler übernehmen wir keine Haftung.

Drawing, dimensions and material are subject to change. We cannot be held responsible for any printing or translation errors that might be found in this catalogue.

2. Abmessungen und Massen / Dimensions and weights

Baumaße / Dimensions						Masse / Weight	
DN	FTF	D PN 10	D PN 16	d ₀	d ₁		
32	15	85	85	18	37		
40	16	95	95	22	43		
50	14	109	109	32	54		
65	14	129	129	40	70		
80	14	144	144	54	82		
100	18	164	164	70	106		
125	18	195	195	92	131		
150	20	220	220	112	159		
200	22	275	275	154	207		
250	26	330	331	192	260		
300	32	380	386	227	309		
350	38	440	446	266	341		

Alle Abmessungen in mm / All dimensions in mm. Alle Massen in kg / All weights in kg.

Technische und konstruktive Änderungen vorbehalten / Technical design and construction are subject to change

NOVAL Industriearmaturen GmbH

Tel.: 0391 / 4 05 55-0

Baumaße / Dimensions						Masse / Weight	
DN	FTF	A PN 10	A PN 16	C	DR		
400	44	491	499	310	392		
450	52	541	558	350	442		
500	58	596	621	400	493		
600	62	698	738	486	595		

3. Werkstoffe / Materials

Pos. / Item	Bauteil / Component	-10°C bis / to 300 °C		-200°C bis / to 400 °C	
		Werkstoff Material	Werkstoff- Nr. Material No.	Werkstoff Material	Werkstoff-Nr. Material No.
1	Gehäuse / Body	P250GH (C22.8) GP240GH	1.0460 1.0619	X6CrNiMoTi17-12-2 GX5CrNi19-11-2	1.4571 1.4408
2	Platte / Disc	GX5CrNi19-11-2 (1.4408), GP240GH (1.0619)			

* Empfohlene Ersatzteile / Recommended spare parts

Die Verwendung alternativer Werkstoffe (1.4469, 1.4308, 2.0975) ist zulässig. / The usage of alternative materials (1.4469, 1.4308, 2.0975) is admissible.

Weitere Werkstoffe auf Anfrage. / Further materials on request.

Mit Weichdichtung (NBR, FPM, EPDM, PTFE) optional / With soft sealing (NBR, FPM, EPDM, PTFE) optional

4. Prüfung und Abnahme / Testing and acceptance

Für die Prüfung und Abnahme gelten die Vorschriften nach EN 12266-1 und -2, DIN 3230 sowie kundenspezifische Vereinbarungen.

The regulations in EN 12266-1 and -2, DIN 3230 and specific agreements with customer are valid for testing and acceptance.

5. Artikel-Nr.-Schlüssel / Article-No.-Key

Pos. Pos.	Katalogblatt Nr. SCVW16-FS Catalogue S. No. SCVW16-FS	Artikel Nr. Article No.	Ausführung Assembly
1	SCVW16-FS	PN 6-25	Rückschlagklappe / Stahl
			4101 Rückschlagklappe / Edelstahl
			4102 Rückschlagklappe / Edelstahl
			4104 Rückschlagklappe / Stahl / Feder
			4105 Rückschlagklappe / Edelstahl / Feder