



Absperrschieber
aus Stahlguß
Gate valves
of cast steel

PN 63
DN 40 - 500

Katalogblatt Nr. GV63-CS
Catalogue S. No. GV63-CS
Ausgabe / Edition 03/2010

1. Ausführung / Variant

Standard

Ausführung nach EN 1984 / Design acc. to EN 1984

Mit Flanschen oder Einschweißenden / With flanged or butt welding ends

Mit außenliegendem Spindelgewinde / With outside stem screw

Mit elastischem Keil oder Keilplatten (ab DN 80) / With flexible wedge or wedge disks (from DN 80)

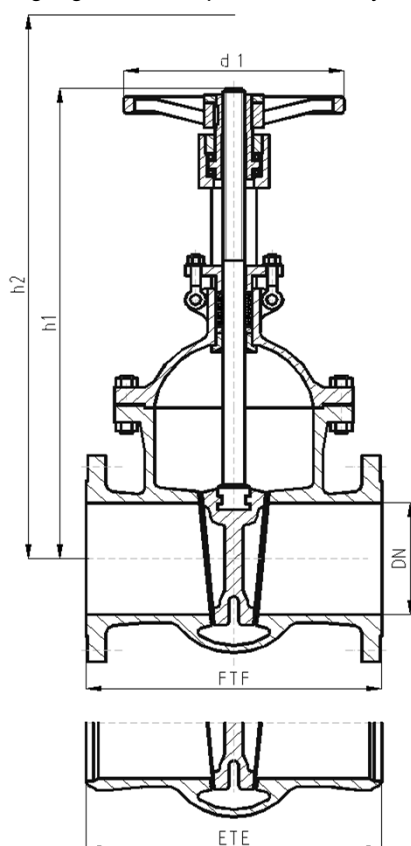
Option

Abdichtung nach außen entsprechend TA-Luft / sealing to atmosphere acc. to TA-Luft

Stellungsanzeige; Endlagenschalter / position indicator; limit switch

Spindelverlängerung; Armaturenschloss; Stutzen entsprechend EN 1984 / stem extension; valve lock; nozzles acc. to EN 1984

Betätigung elektrisch, pneumatisch, hydraulisch / Operation electric, pneumatic, hydraulic



Abweichungen von der bildlichen Darstellung sowie Maß- und Werkstoffänderungen sind möglich. Für eventuelle Schreib- oder Übersetzungsfehler übernehmen wir keine Haftung.

Drawing, dimensions and material are subject to change. We cannot be held responsible for any printing or translation errors that might be found in this catalogue.

2. Abmessungen und Massen / Dimensions and weights

Baulängen EN 558-1 ; GR26

Face-to-face dimension

EN 558-1 ; GR26

Flansche, Abmessungen EN 1092-1

Flanged ends, dimensions

EN 1092-1

Schweißfugen DIN EN 12627

welding grooves

DIN EN 12627

PN	DN	Baumaße / Dimensions				Masse / Weight	
		FTF ETE	h1	h2; offen / open	d1	Flansch / Flanged ends	Schweißende / BW-ends
63	40	240	325	370	228	21	18
	50	250	344	400	228	30	25
	65	290	430	520	250	42	36
	80	310	465	570	250	49	41
	100	350	520	630	304	67	53
	125	400	600	735	355	136	116

Alle Abmessungen in mm / All dimensions in mm. Alle Massen in kg / All weights in kg.

Technische und konstruktive Änderungen vorbehalten / Technical design and construction are subject to change

NOVAL Industriearmaturen GmbH

Tel.: 0391 / 4 05 55-0

PN	DN	Baumaße / Dimensions				Masse / Weight	
		FTF ETE	h1	h2; offen / open	d1	Flansch / Flanged ends	Schweißende / BW-ends
63	150	450	750	810	457	214	164
	200	550	910	1130	559	290	240
	250	650	1014	1270	559	445	365
	300	750	1060	1390	559	480	410
	350	850	1350	1750	559	810	750
	400	950	1550	1980	610	1010	910
	500	1150	1860	2390	914	1980	1800

3. Werkstoffe / Materials

Pos. / Item	Bauteil / Component	-10 bis / to 450 °C		-10°C bis / to 550 °C	
		Werkstoff Material	Werkstoff-Nr. Material No.	Werkstoff Material	Werkstoff-Nr. Material No.
1	Gehäuse / Body	GP240GH (GS-C25)	1.0619	G17CrMo5-5	1.7357
1a	Gehäusesitz / Body overlay	mind. 18 % Cr gepanzert		mind. 18 % Cr gepanzert	
2	Bügelhaube / Bonnet	GP240GH (GS-C25)	1.0619	G17CrMo5-5	1.7357
3	Spindel / Stem	13%Cr		13%Cr	
4b	Keilsitz / Wedge overlay	mind. 13 % Cr hartgepanzert		mind. 13 % Cr hartgepanzert	
5 *	Packung / Packing	Graphit		Graphit	

* Empfohlene Ersatzteile / Recommended spare parts

Die Verwendung alternativer Werkstoffe ist zulässig. / The usage of alternative materials is admissible.
Weitere Werkstoffe auf Anfrage. / Further materials on request.

4. Prüfung und Abnahme / Testing and acceptance

Für die Prüfung und Abnahme gelten die Vorschriften nach EN 12266-1 und -2 , DIN 3230 sowie kundenspezifische Vereinbarungen.

The regulations in EN 12266-1 and -2 , DIN 3230 and specific agreements with customer are valid for testing and acceptance.

5. Artikel-Nr.-Schlüssel / Article-No.-Key

Pos.	Katalogblatt Nr. GV63-CS	Artikel Nr.	Ausführung	
Pos.	Catalogue Sheet No. GV63-CS	Article No.	Assembly	
1	GV63-CS	PN 63	2170	Absperrsch. / Flansche / Flex. Keil
			2171	Absperrsch. / Flansche / Keilplatten
			2172	Absperrsch. / E-Ende / Flex. Keil
			2173	Absperrsch. / E-Ende / Keilplatten
			2174	Absperrsch. / Flansche / Flex. Keil / warmfest