



Keilflachschieber
aus Stahlguß
Flat gate valves
of cast steel

PN 10 - 16
DN 40 - 300

Katalogblatt Nr. FGV16-CS
Catalogue S. No.FGV16-CS
Ausgabe / Edition 03/2010

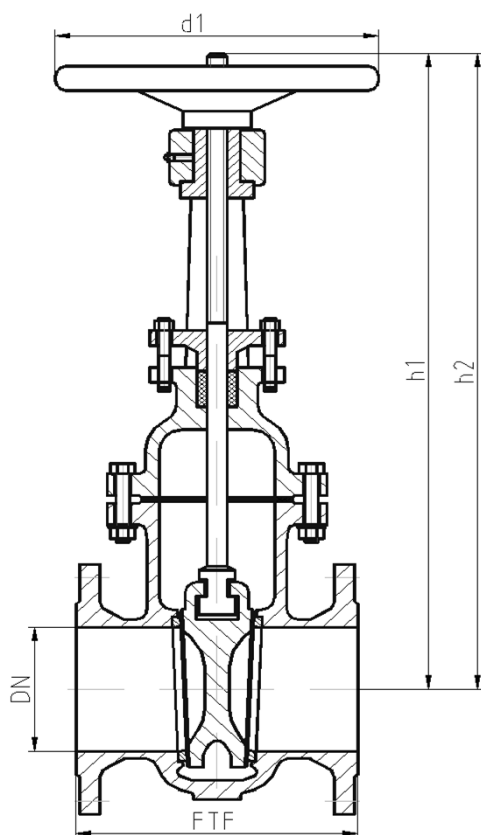
1. Ausführung / Variant

Standard

Ausführung nach EN 1984; Mit Flanschenden / *With flanged ends; Design acc. to EN 1984*
Mit außenliegendem Spindelgewinde / *With outside stem screw*
Mit Handrad oder Getriebe / *With handwheel or gear*

Option

Abdichtung nach außen entsprechend TA-Luft / *sealing to atmosphere acc. to TA-Luft*
Stellungsanzeige; Endlagenschalter / *position indicator; limit switch*
Spindelverlängerung; Armaturenschloss; Stutzen entsprechend EN 1984 / *stem extension; valve lock; nozzles acc. to EN 1984*
Betätigung elektrisch, pneumatisch, hydraulisch / *Operation electric, pneumatic, hydraulic*



Abweichungen von der bildlichen Darstellung sowie Maß- und Werkstoffänderungen sind möglich. Für eventuelle Schreib- oder Übersetzungsfehler übernehmen wir keine Haftung.

Drawing, dimensions and material are subject to change. We cannot be held responsible for any printing or translation errors that might be found in this catalogue.

2. Abmessungen und Massen / Dimensions and weights

Baulängen EN 558-1 ; GR14
Flansche, Abmessungen EN 1092-1

Face-to-face dimensions EN 558-1 ; GR14
Flanged ends, dimensions EN 1092-1

PN	DN	Baumaße / Dimensions				Masse / Weight	
		FTF ETE	h1	h2; offen / open	d1	Flansch / Flanged ends	Schweißende / BW-ends
16	40	140	310	375	160	14	
	50	150	325	390	160	16	
	65	170	375	455	200	21	
	80	180	420	520	200	28	
	100	190	470	580	200	33	
	125	200	535	680	250	48	
	150	210	600	760	315	63	

Alle Abmessungen in mm / *All dimensions in mm.* Alle Massen in kg / *All weights in kg.*

Technische und konstruktive Änderungen vorbehalten / *Technical design and construction are subject to change*

NOVAL Industriearmaturen GmbH

Tel.: 0391 / 4 05 55-0

PN	DN	Baumaße / Dimensions				Masse / Weight	
		FTF ETE	h1	h2; offen / open	d1	Flansch / Flanged ends	Schweißende / BW-ends
10	200	230	710	930	315	91	
	250	250	850	1130	400	132	
	300	270	990	1320	500	176	

3. Werkstoffe / Materials

Pos. / Item	Bauteil / Component	-10 bis / to 450 °C		-10 bis / to 300 °C	
		Werkstoff Material	Werkstoff-Nr. Material No.	Werkstoff Material	Werkstoff-Nr. Material No.
1	Gehäuse / Body	GP240GH (GS-C25)	1.0619	GX5CrNi19-11-2	1.4408
1a	Gehäusesitz / Body overlay	mind. 18 % Cr gepanzert		18-8 Cr-Ni Niropanzerung	
2	Bügelhaube / Bonnet	GP240GH (GS-C25)	1.0619	GX5CrNi19-11-2	1.4408
3	Spindel / Stem	13%Cr		X6CrNiMoTi17-12-2	1.4571
4b	Keilsitz / Wedge overlay	mind. 13 % Cr hartgepanzert		X6CrNiTi18-10	1.4541
5 *	Packung / Packing	Graphit		Graphit	

* Empfohlene Ersatzteile / Recommended spare parts

Die Verwendung alternativer Werkstoffe ist zulässig. / The usage of alternative materials is admissible.
Weitere Werkstoffe auf Anfrage. / Further materials on request.

4. Prüfung und Abnahme / Testing and acceptance

Für die Prüfung und Abnahme gelten die Vorschriften nach EN 12266-1 und -2 , DIN 3230 sowie kundenspezifische Vereinbarungen.

The regulations in EN 12266-1 and -2 , DIN 3230 and specific agreements with customer are valid for testing and acceptance.

5. Artikel-Nr.-Schlüssel / Article-No.-Key

Pos. Pos.	Katalogblatt Nr. FGV16-CS Catalogue Sheet No.FGV16-CS	Artikel Nr. Article No.	Ausführung Assembly
1	FGV16-CS	PN 10	2035 Absperrschieber/ Flansche/ Flex. Keil
			2038 Absperrschieber/ Flansche/ Flex. Keil / CrNi
2		PN 16	2036 Absperrschieber/ Flansche/ Flex. Keil
			2039 Absperrschieber/ Flansche/ Flex. Keil / CrNi