



Absperrventil - mit Faltenbalg
aus CrNi-Stahlguß
Globe valve - with bellow
of stainless cast steel

PN 25 - 40
 DN 15 - 200
 Katalogblatt Nr. BGLV40-CS-SS
 Catalogue S. No. BGLV40-CS-SS
 Ausgabe / Edition 03/2010

1. Ausführung / Variant

Standard

Ausführung nach EN 13709 / Design acc. to EN 13709; Mit Flanschen oder Einschweißenden / With flanged or butt welding ends; Mit nichtsteigendem Handrad / With non rising handwheel

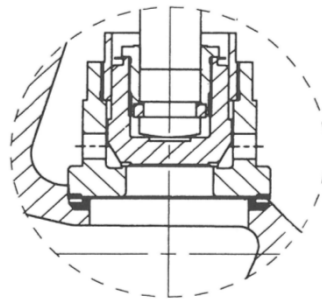
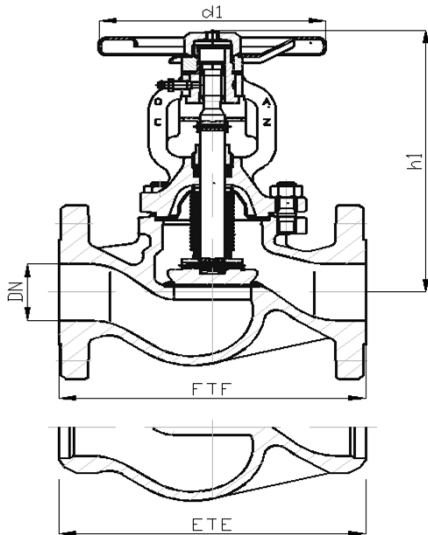
Faltenbalg aus Edelstahl (gewalzt) und Sicherheitsstopfbuchse / Bellow from stainless steel (rolled) and safety stuffing box
 Auch mit Drossel- oder Regulierkegel, bzw. mit vorgegebener Kennlinie / Also with throttling or regulating cone, or with a given characteristic; Entlastungskegel ab DN 200 / pressure relief cone from DN 200
 Zul. Differenzdruck nach EN 13709 / allowable differential pressure acc. to EN 13709

Option

Stellungsanzeige; Endlagenschalter / position indicator; limit switch

Spindelverlängerung; Armaturenschloss / stem extension; valve lock

Betätigung elektrisch, pneumatisch, hydraulisch / Operation electric, pneumatic, hydraulic



Druckentlastung, konstruktive Ausführung / Pressure relief, constructive variant



Abweichungen von der bildlichen Darstellung sowie Maß- und Werkstoffänderungen sind möglich. Für eventuelle Schreib- oder Übersetzungsfehler übernehmen wir keine Haftung.

Drawing, dimensions and material are subject to change. We cannot be held responsible for any printing or translation errors that might be found in this catalogue.

2. Abmessungen und Massen / Dimensions and weights

Baulängen	EN 558-1 ; GR1	Face-to-face dimensions	EN 558-1 ; GR1
Flansche, Abmessungen	EN 1092-1	Flanged ends, dimensions	EN 1092-1
Schweißfugen	DIN EN 12627	welding grooves	DIN EN 12627

PN	DN	Baumaße / Dimensions			Masse / Weight	
		FTF ETE	h1	d1	Flanged ends	Schweißende / BW-ends
40	15	130	191	125	4,5	3,5
	20	150	191	125	5	4
	25	160	197	125	6,5	4
	32	180	200	125	7,5	5
	40	200	218	150	10,5	7
	50	230	220	150	13	8,5
	65	290	238	175	19	10
	80	310	257	225	26	14
	100	350	340	300	35	32
	125	400	360	300	56	45
	150	480	390	400	74	66

Alle Abmessungen in mm / All dimensions in mm. Alle Massen in kg / All weights in kg.

Technische und konstruktive Änderungen vorbehalten / Technical design and construction are subject to change

PN	DN	Baumaße / Dimensions			Masse / Weight	
		FTF ETE	h1	d1	Flansch / Flanged ends	Schweißende / BW-ends
25	200	600	530	520	144	135

3. Werkstoffe / Materials

Pos. / Item	Bauteil / Component	-10 bis / to 450 °C	
		Werkstoff Material	Werkstoff-Nr. Material No.
1	Gehäuse / Body	GX6CrNiMo18-10	1.4408
1a	Gehäusesitz / Body facing	mind. 13 % Cr hartgepanzert	
2	Bügeldeckel / Yoke	X6CrNiMoTi17-12-2 GX5CrNiMoNb19-11-2	1.4571, 1.4581
4.1	Spindel / Stem	X6CrNiMoTi17-12-2	1.4571
4.2	Faltenbalg / Bellow	X6CrNiMoTi17-12-2	1.4571
3	Kegelsitz / Disc facing	X6CrNiMoTi17-12-2	1.4571
5 *	Packung / Packing	Graphit	

* Empfohlene Ersatzteile / Recommended spare parts

Die Verwendung alternativer Werkstoffe ist zulässig. / The usage of alternative materials is admissible.
Weitere Werkstoffe auf Anfrage. / Further materials on request.

4. Prüfung und Abnahme / Testing and acceptance

Für die Prüfung und Abnahme gelten die Vorschriften nach EN 12266-1 und -2, DIN 3230 sowie kundenspezifische Vereinbarungen.

The regulations in EN 12266-1 and -2, DIN 3230 and specific agreements with customer are valid for testing and acceptance.

5. Artikel-Nr.-Schlüssel / Article-No.-Key

Pos. Pos.	Katalogblatt Nr. BGLV40-CS-SS Catalogue Sheet No. BGLV40-CS-SS	Artikel Nr. Article No.	Ausführung Assembly
1	BGLV40-CS-SS	PN 25/40	Absperrventil/ Flansche
2		PN 40	Absperrventil/ E-Ende