



Schmutzfänger
aus Schmiedestahl / Stahlguß
Strainer
of forged steel / cast steel

PN 160
DN 15 - 200
Katalogblatt Nr. S160-CS
Catalogue S. No. S160-CS
Ausgabe / Edition 03/2010

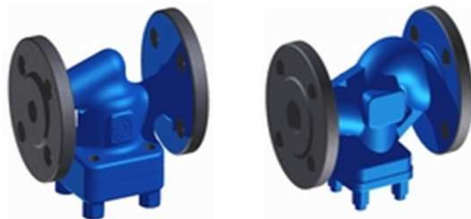
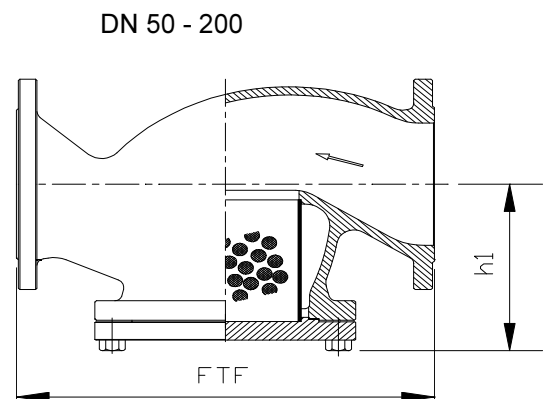
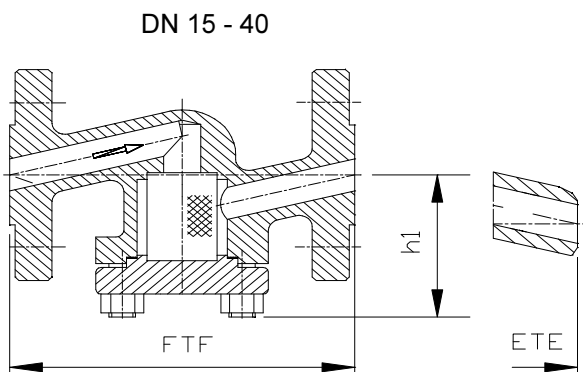
1. Ausführung / Variant

Standard

Mit verschraubtem Deckel / With bolted cover
Betätigung selbsttätig / Self-operated

Option

Mit Feinsieb / With fine screen
Mit Entleerung / With draining
Abdichtung nach außen entsprechend TA-Luft / sealing to atmosphere acc. to TA-Luft



Abweichungen von der bildlichen Darstellung sowie Maß- und Werkstoffänderungen sind möglich. Für eventuelle Schreib- oder Übersetzungsfehler übernehmen wir keine Haftung.

Drawing, dimensions and material are subject to change. We cannot be held responsible for any printing or translation errors that might be found in this catalogue.

2. Abmessungen und Massen / Dimensions and weights

Baulängen EN 558-1 ; GR1 Face-to-face dimensions EN 558-1 ; GR1
ETE - EN 558-1 ; GR1 (DN 50 - DN 200)
Flansche, Abmessungen EN 1092-1 Flanged ends, dimensions EN 1092-1
Schweißfugen EN 12627 welding grooves EN 12627

PN	DN	Baumaße / Dimensions			Masse / Weight	
		FTF	ETE	h1	Flansch / Flanged ends	Schweißende / BW-ends
160	15	210	160	70	4	3
	20	230	160	75	6,5	3
	25	230	160	75	8,5	3
	32	260	230	95	11,5	5,5
	40	260	230	95	15	8
	50	300	300	140	16	13
	65	340	340	170	37,5	26,5
	80	380	380	195	40,5	27,5
	100	430	430	200	54	37,5
	125	500	500	225	76	49
	150	550	550	300	151	101,5
	200	650	650	400	215	135

Alle Abmessungen in mm / All dimensions in mm. Alle Massen in kg / All weights in kg.

Technische und konstruktive Änderungen vorbehalten / Technical design and construction are subject to change

3. Werkstoffe / Materials

Pos. / Item	Bauteil / Component	-10°C bis / to 450 °C		-10°C bis / to 550 °C		-10 bis / to 450 °C	
		Werkstoff Material	Werkstoff-Nr. Material No.	Werkstoff Material	Werkstoff-Nr. Material No.	Werkstoff Material	Werkstoff-Nr. Material No.
1	Gehäuse / Body	P250GH (C22.8)	1.0460	13CrMo4-5	1.7335	GP240GH (GS-C25)	1.0619
2	Deckel / Cover	P250GH (C22.8)	1.0460	13CrMo4-5	1.7335	GP240GH (GS-C25)	1.0619
3	Sieb / Screen	18-10 CrNi					
4 *	Dichtung / Gasket	Graphit + CrNi					

* Empfohlene Ersatzteile / Recommended spare parts

Die Verwendung alternativer Werkstoffe (1.5415, 1.5419, 1.7357) ist zulässig. / The usage of alternative materials (1.5415, 1.5419, 1.7357) is admissible.

Weitere Werkstoffe auf Anfrage. / Further materials on request.

4. Prüfung und Abnahme / Testing and acceptance

Für die Prüfung und Abnahme gelten die Vorschriften nach EN 12266-1 und -2 , DIN 3230 sowie kundenspezifische Vereinbarungen.

The regulations in EN 12266-1 and -2 , DIN 3230 and specific agreements with customer are valid for testing and acceptance.

5. Artikel-Nr.-Schlüssel / Article-No.-Key

Pos. Pos.	Katalogblatt Nr. S160-CS Catalogue S. No. S160-CS	Artikel Nr. Article No.	Ausführung Assembly
1	S160-CS	PN 160	Schmutzfänger / E-Ende
			Schmutzfänger / Flansche / warmfest
			Schmutzfänger / E-Ende