



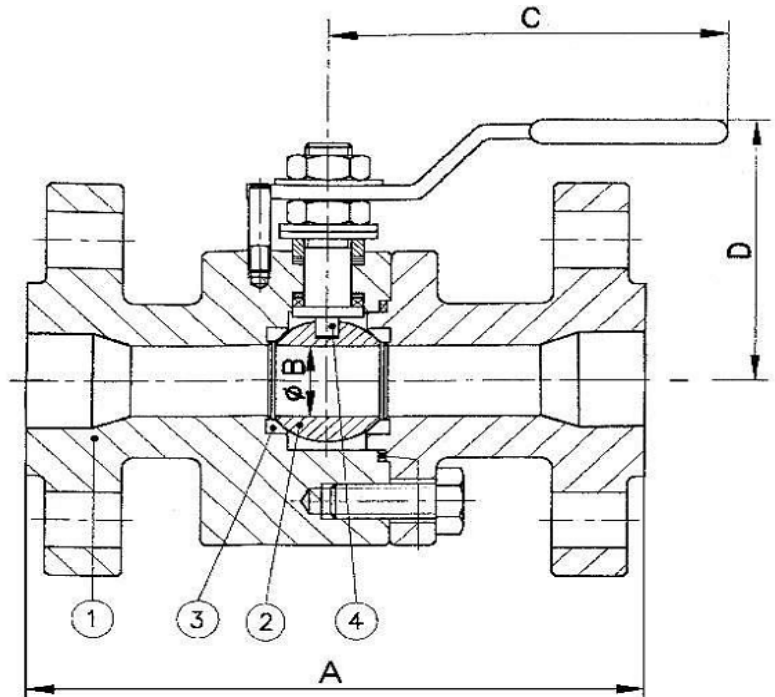
Kugelhähne
aus Schmiedestahl
Válvula de bola
de acero de forja

Class 150
Size 3/4" - 8"

Katalogblatt Nr. BV150-FS
Pág. del catálogo nº BV150-FS
Ausgabe / Edición 03/2010

Ausführung: Geteiltes Gehäuse mit schwimmend gelagerter Kugel und reduziertem Durchgang.

Modelo: Cáster dividido con bola flotante y pasaje reducido.



Abweichungen von der bildlichen Darstellung und Werkstoffänderungen sind möglich. Las imágenes, las dimensiones y los materiales están sujetos a cambio.

Standards

Estándar

Ausführung <i>Modelo</i>	ANSI B16.34 & API 600
Prüfung <i>Aprobación</i>	API 598
Baulänge <i>Longitud de construcción</i>	ANSI B16.10
Flanschanschluss <i>Empalme de brida</i>	ANSI B16.5
Schweißende <i>Extremos de soldadura</i>	ANSI B16.25
Gewindeanschluß <i>Extremo roscado</i>	ANSI/ASME B1.20.1 (NPT)

Abmessungen und Gewichte

Dimensiones y pesos

DN Size [inch]	A			B ∅	C	D	Gewicht Peso [kg]	Dreh- moment Rotación [Nm]
	RF	RTJ	BW					
3/4"	117	*	152,5	14	145	82	3,5	7
1"	127	*	165	20	170	87	5	8
1 1/4"	139,5	*	177,5	25	170	92	8	18
1 1/2"	165	*	190,5	32	270	105	11	35
2"	178	*	216	38	270	108	13	51
2 1/2"	190,5	*	241,5	50	270	119	17	67
3"	203	*	282,5	50	270	119	20	67
4"	228,5	*	304,5	76	380	163	42	93
6"	393,5	*	457	102	470	187	80	150
8"	457	*	520,5	150	700	210	120	550

* auf Anfrage / * a petición

Werkstoffe

Materiales

Pos. Pos.	Bauteil	Componente	Werkstoffe	Materiales
1	Gehäuse	Cáster	A105, A350 LF2, A182 F304, A182 F304L, A182 F316, A182 F316L, A182 F51, B62	
2	Kugel Bola		A182 F304, A182 F316, A182 F51, MONEL K500	
3	Dichtung	Cierre	PTFE-PTFE+CG, PEEK-KEL-F, NYLON	
4	Schaltwelle corredero	Eje	A182 F316, A182 F51, MONEL K500	

NOVAL Industriearmaturen GmbH
Porsestraße 19, D-39104, Magdeburg

www.noval.de
E-Mail: info@novall.de

Tel.: 0391 / 4 05 55-0
Fax: 0391 / 4 05 55-49