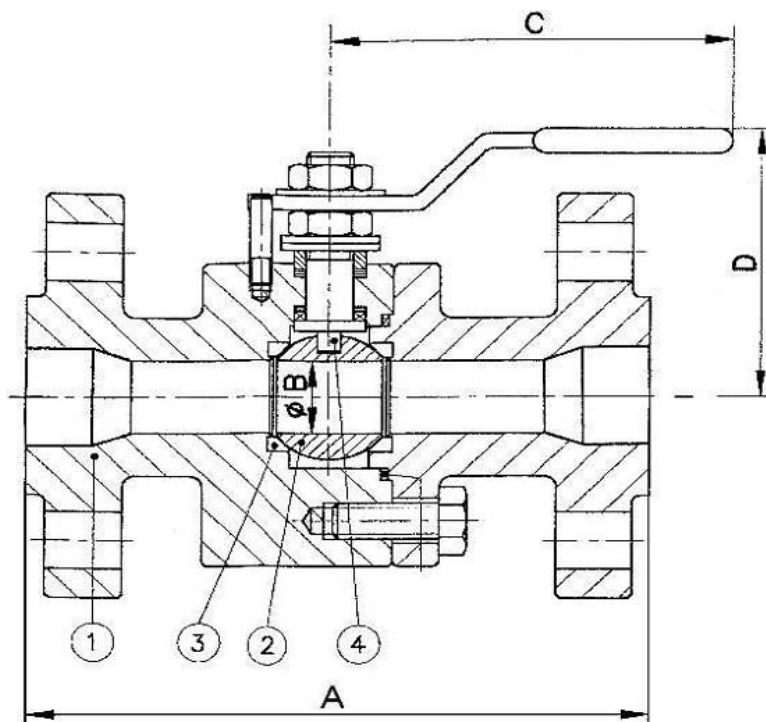


Ausführung: Geteiltes Gehäuse mit schwimmend gelagerter Kugel und reduziertem Durchgang.

Modelo: Cáster dividido con bola flotante y pasaje reducido.



Abweichungen von der bildlichen Darstellung und Werkstoffänderungen sind möglich. imágenes, las dimensiones y los materiales están sujetos a cambio.

Standards

Estándar

Ausführung <i>Modelo</i>	ANSI B16.34 & API 600
Prüfung <i>Aprobación</i>	API 598
Baulänge <i>Longitud de construcción</i>	ANSI B16.10
Flanschanschluss <i>Empalme de brida</i>	ANSI B16.5
Schweißende <i>Extremos de soldadura</i>	ANSI B16.25
Gewindeanschluß <i>Extremo roscado</i>	ANSI/ASME B1.20.1 (NPT)

Abmessungen und Gewichte

Dimensiones y pesos

DN Size [inch]	A			B Ø	C	D	Gewicht Peso [kg]	Dreh- moment Rotación [Nm]
	RF	RTJ	BW					
3/4"	229	229	229	14	145	82	21	35
1"	254	254	254	20	170	87	33	42
1 1/4"	279,5	279,5	279,5	25	170	92	68	120
1 1/2"	305	305	305	32	270	105	90	250
2"	368	371	368	38	270	108	135	305

Werkstoffe

Materiales

Pos. Pos.	Bauteil <i>Componente</i>	Werkstoffe <i>Materiales</i>
1	Gehäuse <i>Cáster</i>	A105, A350 LF2, A182 F304, A182 F304L, A182 F316, A182 F316L, A182 F51, B62
2	Kugel <i>Bola</i>	A182 F304, A182 F316, A182 F51, MONEL K500
3	Dichtung <i>Cierre</i>	PTFE-PTFE+CG, PEEK-KEL-F, NYLON
4	Schaltwelle <i>corredero</i>	A182 F316, A182 F51, MONEL K500