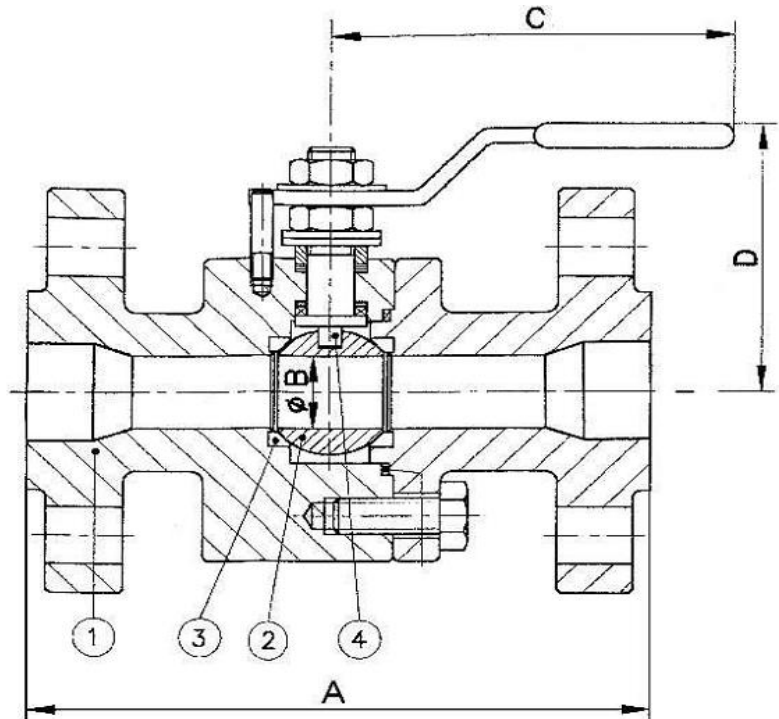


**Ausführung:** Geteiltes Gehäuse mit schwimmend gelagerter Kugel und reduziertem Durchgang.

**Modelo:** Cáster dividido con bola flotante y pasaje reducido.



Abweichungen von der bildlichen Darstellung und Werkstoffänderungen sind möglich. Las imágenes, las dimensiones y los materiales están sujetos a cambio.

### Standards

#### Estándar

Ausführung <i>Modelo</i>	ANSI B16.34 & API 600
Prüfung <i>Aprobación</i>	API 598
Baulänge <i>Longitud de construcción</i>	ANSI B16.10
Flanschanschluss <i>Empalme de brida</i>	ANSI B16.5
Schweißende <i>Extremos de soldadura</i>	ANSI B16.25
Gewindeanschluß <i>Extremo roscado</i>	ANSI/ASME B1.20.1 (NPT)

### Abmessungen und Gewichte

#### Dimensiones y pesos

DN Size [inch]	A			B ∅	C	D	Gewicht Peso [kg]	Dreh- moment Rotación [Nm]
	RF	RTJ	BW					
3/4"	152,5	*	152,5	14	145	82	5	10
1"	165	*	165	20	170	87	7	14
1 1/4"	178	*	178	25	170	92	11	25
1 1/2"	190,5	*	190,5	32	270	105	16	48
2"	216	*	216	38	270	108	19	63
2 1/2"	241	*	241	50	270	119	23	70
3"	282,5	*	282,5	50	270	119	30	70
4"	305	*	305	76	380	163	52	115
6"	403	*	457	102	470	187	100	220
8"	501,5	*	520,5	150	700	210	180	700

\* auf Anfrage / \* a petición

### Werkstoffe

#### Materiales

Pos. Pos.	Bauteil	Componente	Werkstoffe	Materiales
1	Gehäuse	Cáster	A105, A350 LF2, A182 F304, A182 F304L, A182 F316, A182 F316L, A182 F51, B62	
2	Kugel Bola		A182 F304, A182 F316, A182 F51, MONEL K500	
3	Dichtung	Cierre	PTFE-PTFE+CG, PEEK-KEL-F, NYLON	
4	Schaltwelle corredero	Eje	A182 F316, A182 F51, MONEL K500	