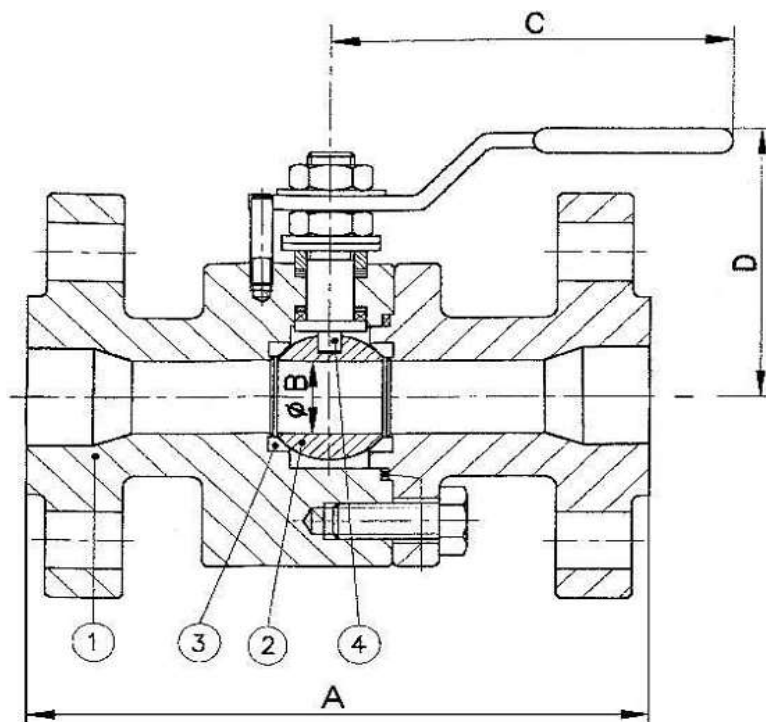


Ausführung: Geteiltes Gehäuse mit schwimmend gelagerter Kugel und reduziertem Durchgang.

Modelo: Cáster dividido con bola flotante y pasaje reducido.



Abweichungen von der bildlichen Darstellung und Werkstoffänderungen sind möglich. Las imágenes, las dimensiones y los materiales están sujetos a cambio.

Standards

Estándar

Ausführung Modelo	ANSI B16.34 & API 600
Prüfung Aprobación	API 598
Baulänge Longitud de construcción	ANSI B16.10
Flanschanschluss Empalme de brida	ANSI B16.5
Schweißende Extremos de soldadura	ANSI B16.25
Gewindeanschluß Extremo roscado	ANSI/ASME B1.20.1 (NPT)

Abmessungen und Gewichte

Dimensiones y pesos

DN Size [inch]	A			B Ø	C	D	Gewicht Peso [kg]	Drehmoment Rotación [Nm]
	RF	RTJ	BW					
3/4"	190,5	190,5	190,5	14	145	82	7	18
1"	216	216	216	20	170	87	9	21
1 1/4"	228,5	228,5	228,5	25	170	92	14	45
1 1/2"	241,5	241,5	241,5	32	270	105	17	80
2"	292	292	292	38	270	108	20	91
2 1/2"	330	330	330	50	270	119	27	125
3"	355,5	355,5	355,5	50	270	119	33	125
4"	432	435	432	76	380	163	75	195
6"	559	562	559	102	470	187	150	350

Werkstoffe

Materiales

Pos. Pos.	Bauteil	Componente	Werkstoffe	Materiales
1	Gehäuse	Cáster	A105, A350 LF2, A182 F304, A182 F304L, A182 F316, A182 F316L, A182 F51, B62	
2	Kugel Bola		A182 F304, A182 F316, A182 F51, MONEL K500	
3	Dichtung	Cierre	PTFE-PTFE+CG, PEEK-KEL-F, NYLON	
4	Schaltwelle corredero	Eje	A182 F316, A182 F51, MONEL K500	