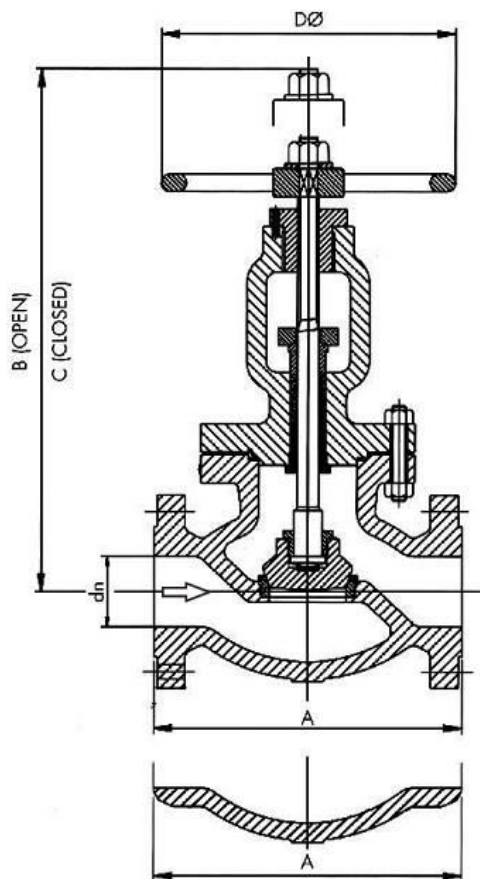


**Standards / Estándar**

Ausführung <i>Modelo</i>	ANSI B16.34 & BS 1873
Prüfung <i>Aprobación</i>	API 598
Baulänge <i>Longitud de construcción</i>	ANSI B16.10
Flanschanschluss <i>Empalme de brida</i>	ANSI B16.5
Schweißende <i>Extremos de soldadura</i>	ANSI B16.25

**Abmessungen und Gewichte / Dimensiones y pesos**

DN Size [inch]	dn	A 1) und / y 2)	B offen / abierto	C geschlos- sen / cerrado	D	Gewicht / Peso [kg] 2)
<b>Class 1500</b>						
2"	47	368	531	498	355	80
3"	70	470	675	635	560	163
4"	92	546	763	721	560	240
6"	136	705	990	915	800	630
8"	178	832	*	*	*	750
10"	222	991	*	*	*	2000
12"	263	1130	*	*	*	3050
14"	289	1257	*	*	*	4200
16"	330	1384	*	*	*	5600
<b>Class 2500</b>						
2"	38	451	543	510	355	140
3"	57	578	685	645	560	265
4"	73	673	817	765	700	438
6"	111	914	996	930	800	900
8"	146	1022	*	*	*	1430
10"	184	1270	*	*	*	2500
12"	219	1422	*	*	*	3700



1) Flansch 2) Schweißende Andere Nennweiten auf Anfrage  
Brida Extrem. de soldadura Otros diámetros a petición

\* Benutzen eines Getriebes wird empfohlen  
Se recomienda el uso de un engranaje

Abweichungen von der bildlichen Darstellung sowie Maß- und Werkstoffänderungen sind möglich. Für eventuelle Schreib- oder Übersetzungsfehler übernehmen wir keine Haftung.

Las imágenes, las dimensiones y los materiales están sujetos a cambio. No nos haremos responsables en caso eventual de errores de imprenta o de traducción de este catálogo.

**Lieferbare Ausführungen**

Anschlussarten:	Flanschform RF und RTJ, Schweißenden
Dichtring	geschraubt (wechselbar), eingeschweißt
Betätigung:	Handrad, Getriebe, elektrisch, pneumatisch, hydraulisch
Werkstoffe: (Gehäuse)	WCB, WC1, WC6, WC9, LCB, LCC, LC3, C5, C12, CF8, CF8M, CF3, CF3M, CF8C, ...
Werkstoffe: (Einbauteile)	13%Cr, 304, 304L, 316, 316L, 321, 347, F-51, Monel, ...

**Modelos disponibles**

Tipos de conexión:	Formas de brida RF y RTJ, extremos de soldadura
Aro de junta:	Atornillado (modificable), soldado
Puesta en marcha:	Volante de mano, engranaje, eléctrica, neumática, hidráulica
Materiales: (Cárter)	WCB, WC1, WC6, WC9, LCB, LCC, LC3, C5, C12, CF8, CF8M, CF3, CF3M, CF8C, ...
Materiales: (Piezas de empotrado)	13%Cr, 304, 304L, 316, 316L, 321, 347, F-51, Monel, ...