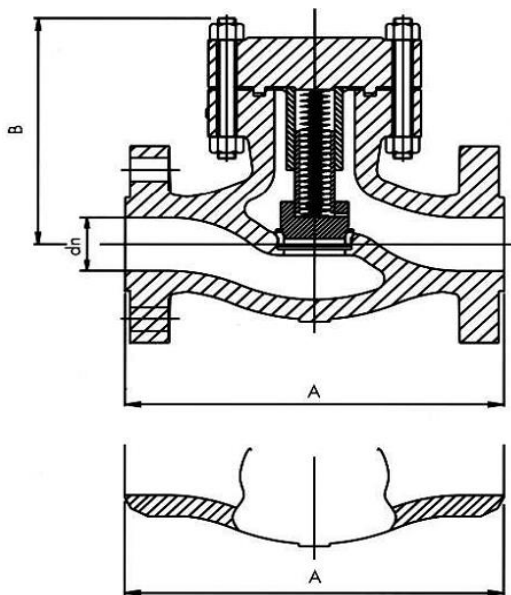


Standards / Estándar

Ausführung <i>Modelo</i>	ANSI B16.34 & BS 1868
Prüfung <i>Aprobación</i>	API 598
Baulänge <i>Longitud de construcción</i>	ANSI B16.10
Flanschanschluss <i>Empalme de brida</i>	ANSI B16.5
Schweißende <i>Extremos de soldadura</i>	ANSI B16.25



Abweichungen von der bildlichen Darstellung sowie Maß- und Werkstoffänderungen sind möglich.
Las imágenes, las dimensiones y los materiales están sujetos a cambio.

Lieferbare Ausführungen

Anschlussarten:	Flanschform RF und RTJ, Schweißenden
Dichtring	geschraubt (wechselbar), eingeschweißt
Betätigung:	Handrad, Getriebe, elektrisch, pneumatisch, hydraulisch
Werkstoffe: (Gehäuse)	WCB, WC1, WC6, WC9, LCB, LCC, LC3, C5, C12, CF8, CF8M, CF3, CF3M, CF8C, ...
Werkstoffe: (Einbauteile)	13%Cr, 304, 304L, 316, 316L, 321, 347, F-51, Monel, ...

Abmessungen und Gewichte / Dimensiones y pesos

DN Size [inch]	dn	A 1) und / y 2)	B	Gewicht Peso [kg] 1)
Class 900				
2"	47	368	230	73
3"	73	381	255	95
4"	98	457	290	145
6"	146	610	393	320
8"	191	737	487	600
10"	238	838	535	940
Class 1500				
2"	47	368	230	73
3"	70	470	305	139
4"	92	546	326	240
6"	136	705	461	500
8"	178	832	610	940
10"	222	991	725	1700
Class 2500				
2"	38	451	275	120
3"	57	578	345	225
4"	73	673	377	425
6"	111	914	492	800
8"	146	1022	650	1800
10"	184	1270	840	3200

1) Flansch 2) Schweißende Andere Nennweiten auf Anfrage
Brida Extrem. de soldadura Otros diámetros a petición

Modelos disponibles

Tipos de conexión:	Formas de brida RF y RTJ, extremos de soldadura
Aro de junta:	Atornillado (modificable), soldado
Puesta en marcha:	Volante de mano, engranaje, eléctrica, neumática, hidráulica
Materiales: (Cárter)	WCB, WC1, WC6, WC9, LCB, LCC, LC3, C5, C12, CF8, CF8M, CF3, CF3M, CF8C, ...
Materiales: (Piezas de empotrado)	13%Cr, 304, 304L, 316, 316L, 321, 347, F-51, Monel, ...