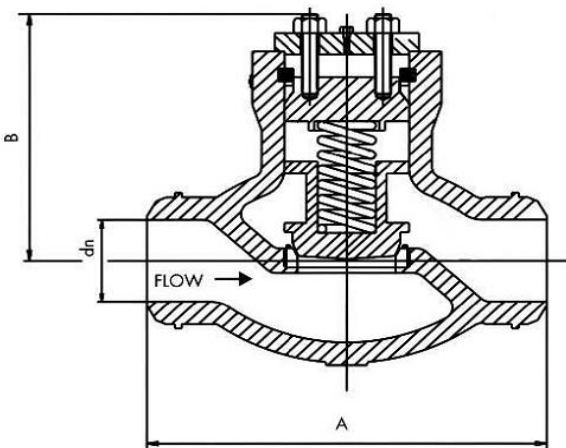


**Standards / Estándar**

Ausführung <i>Modelo</i>	ANSI B16.34
Prüfung <i>Aprobación</i>	API 598
Baulänge <i>Longitud de construcción</i>	ANSI B16.10
Flanschanschluss <i>Empalme de brida</i>	ANSI B16.5
Schweißende <i>Extremos de soldadura</i>	ANSI B16.25

**Abmessungen und Gewichte / Dimensiones y pesos**

DN Size [inch]	dn	A 1)	B	Gewicht Peso [kg] 1)
<b>Class 600</b>				
2"	47	216	205	15
3"	70	305	243	33
4"	92	406	250	64
6"	136	559	355	160
8"	178	711	513	327
10"	222	864	655	551
12"	263	991	810	815
<b>Class 900</b>				
2"	38	279	224	20
3"	57	368	250	40
4"	73	457	264	83
6"	111	610	383	210
8"	146	762	470	425
10"	184	914	596	716
12"	219	1041	735	1060



1) Schweißende  
Extrem. de soldadura

Andere Nennweiten auf Anfrage  
Otros diámetros a petición

Abweichungen von der bildlichen Darstellung sowie Maß- und Werkstoffänderungen sind möglich.  
Las imágenes, las dimensiones y los materiales están sujetos a cambio.

**Lieferbare Ausführungen**

Anschlussarten:	Flanschform RF und RTJ, Schweißenden
Dichtring	geschraubt (wechselbar), eingeschweißt
Betätigung:	Handrad, Getriebe, elektrisch, pneumatisch, hydraulisch
Werkstoffe: (Gehäuse)	WCB, WC1, WC6, WC9, LCB, LCC, LC3, C5, C12, CF8, CF8M, CF3, CF3M, CF8C, ...
Werkstoffe: (Einbauteile)	13%Cr, 304, 304L, 316, 316L, 321, 347, F-51, Monel, ...

**Modelos disponibles**

Tipos de conexión:	Formas de brida RF y RTJ, extremos de soldadura
Aro de junta:	Atornillado (modificable), soldado
Puesta en marcha:	Volante de mano, engranaje, eléctrica, neumática, hidráulica
Materiales: (Cárter)	WCB, WC1, WC6, WC9, LCB, LCC, LC3, C5, C12, CF8, CF8M, CF3, CF3M, CF8C, ...
Materiales: (Piezas de empotrado)	13%Cr, 304, 304L, 316, 316L, 321, 347, F-51, Monel, ...