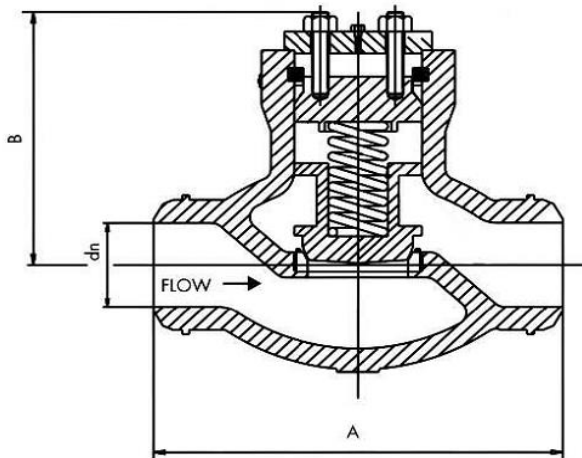


Standards / Estándar

Ausführung <i>Modelo</i>	ANSI B16.34
Prüfung <i>Aprobación</i>	API 598
Baulänge <i>Longitud de construcción</i>	ANSI B16.10
Flanschanschluss <i>Empalme de brida</i>	ANSI B16.5
Schweißende <i>Extremos de soldadura</i>	ANSI B16.25

Abmessungen und Gewichte / Dimensiones y pesos

DN Size [inch]	dn	A 1)	B	Gewicht Peso [kg] 1)
Class 600				
2"	51	178	175	12
3"	76	254	210	20
4"	102	305	248	38
6"	152	457	355	97
8"	200	584	396	192
10"	248	711	475	315
12"	298	813	555	475
14"	327	889	647	660
Class 900				
2"	47	216	205	15
3"	73	305	233	26
4"	98	356	270	44
6"	146	508	352	125
8"	191	660	426	255
10"	238	787	534	406
12"	282	914	645	612
14"	311	991	764	850



1) Schweißende
Extrem. de soldadura

Andere Nennweiten auf Anfrage
Otros diámetros a petición

Abweichungen von der bildlichen Darstellung sowie Maß- und Werkstoffänderungen sind möglich.
Las imágenes, las dimensiones y los materiales están sujetos a cambio.

Lieferbare Ausführungen

Anschlussarten:	Flanschform RF und RTJ, Schweißenden
Dichtring	geschraubt (wechselbar), eingeschweißt
Betätigung:	Handrad, Getriebe, elektrisch, pneumatisch, hydraulisch
Werkstoffe: (Gehäuse)	WCB, WC1, WC6, WC9, LCB, LCC, LC3, C5, C12, CF8, CF8M, CF3, CF3M, CF8C, ...
Werkstoffe: (Einbauteile)	13%Cr, 304, 304L, 316, 316L, 321, 347, F-51, Monel, ...

Modelos disponibles

Tipos de conexión:	Formas de brida RF y RTJ, extremos de soldadura
Aro de junta:	Atornillado (modificable), soldado
Puesta en marcha:	Volante de mano, engranaje, eléctrica, neumática, hidráulica
Materiales: (Cárter)	WCB, WC1, WC6, WC9, LCB, LCC, LC3, C5, C12, CF8, CF8M, CF3, CF3M, CF8C, ...
Materiales: (Piezas de empotrado)	13%Cr, 304, 304L, 316, 316L, 321, 347, F-51, Monel, ...