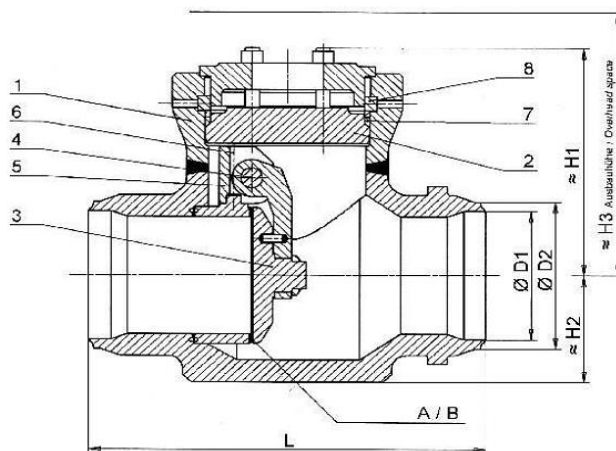
	<b>Rückschlagklappen</b> <b>aus Schmiedestahl</b>	<b>Class 1500,</b> <b>Size 3" - 16"</b>
	<b>Válvulas de retención</b> <i>de acero de forja</i>	Katalogblatt Nr. SCVP1500-FS <i>Pág. del catálogo n° SCVP1500-FS</i> Ausgabe / Edición 03/2010

## Ausführung / Modelo

- Mit innenliegender Welle
- Mit druckdichtendem Deckel
  
- *Con eje interior*
- *Con tapadera resistente a la presión*



## Werkstoffe / Materiales

Pos.-Nr. Pos. N°	Bauteil Componente	Werkstoff/Stoff-Nr. Material / Material N°		
1	Gehäuse <i>Cárter</i>	A105	A182-F11	A182-F22
A	Sitzdichtung <i>Cierre de alojamiento</i>	17% Cr		
2	Deckel <i>Tapa</i>	A105	A182-F11	A182-F22
3	Platte <i>Placa</i>	A105	A182-F11	A182-F22
B	Plattendichtung <i>Cierre de placa</i>	17% Cr		
4	Welle <i>Eje</i>	17% Cr		
5	Lagerbock <i>Caballote de apoyo</i>	Stahl / Acero		
6	Zylinderschrauben <i>Tornillo cilíndrico</i>	CrNi		
* 7	Deckeldichtung <i>Cierre de tapa</i>	Reingraphit / <i>Grafito puro</i>		
8	Segmentring <i>Aro de segmento</i>	A105	A182-F11	A182-F22

\* Empfohlene Ersatzteile      Weitere Werkstoffe auf Anfrage  
*Piezas de recambio recomendadas      Otros materiales a petición*

Abweichungen von der bildlichen Darstellung sowie Maß- und Werkstoffänderungen sind möglich.

*Las imágenes, las dimensiones y los materiales están sujetos a cambio.*

## Abmessungen und Massen / Dimensiones y pesos

**Schweißfugen**      ANSI-B16.25  
**Juntas soldadas**      ANSI-B16.25

Class	DN	Size	L		H1		D1 min		D2 max		Masse / Peso	
			mm	inch	mm	inch	mm	inch	mm	inch	kg	lb
1500	80	3"	305	12,0	200	7,9	65	2,56	115	4,53	65	143
	100	4"	406	16,0	240	9,4	85	3,35	145	5,71	130	287
	125	5"	483	19,0	330	13,0	102	4,02	180	7,09	220	485
	150	6"	559	22,0	410	16,1	123	4,84	220	8,66	330	728
	200	8"	711	28,0	460	18,1	160	6,30	275	10,83	620	1367
	250	10"	864	34,0	540	21,3	200	7,87	325	12,80	910	2006
	300	12"	991	39,0	660	26,0	238	9,37	410	16,14	1050	2315
	350	14"	1067	42,0	760	29,9	260	10,24	460	18,11	1250	2756
400	16"	1194	47	840	33,1	300	11,81	510	20,08	1650	3638	

Alle Abmessungen in mm / *Todas las dimensiones están en mm*