
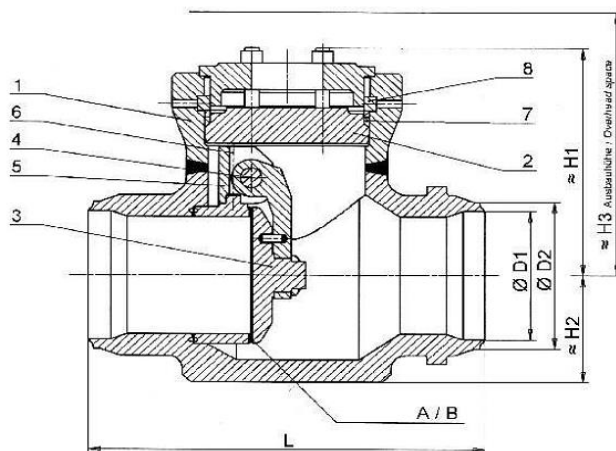


|   |  |   |
|---|--|---|
|  | <b>Rückschlagklappen</b><br><b>aus Schmiedestahl</b>     | <b>Class 2500,</b><br><b>Size 3" - 16"</b>  |
|   | <b>Válvulas de retención</b><br><b>de acero de forja</b> | Katalogblatt Nr. SCVP2500-FS<br>Pág. del catálogo nº SCVP2500-FS<br>Ausgabe / Edición 03/2010 |

## Ausführung / Modelo

- Mit innenliegender Welle
- Mit druckdichtendem Deckel

- Con eje interior
- Con tapadera resistente a la presión



## Werkstoffe / Materiales

| Pos.-Nr.<br>Pos. Nº | Bauteil<br>Componente                    | Werkstoff/Stoff-Nr.<br>Material / Material Nº |          |          |
|---------------------|--|---|----------|----------|
| 1                   | Gehäuse<br>Cárter                        | A105  | A182-F11 | A182-F22 |
| A                   | Sitzdichtung<br>Cierre de alojamiento    | 17% Cr  |          |          |
| 2                   | Deckel<br>Tapa                           | A105  | A182-F11 | A182-F22 |
| 3                   | Platte<br>Placa                          | A105  | A182-F11 | A182-F22 |
| B                   | Plattendichtung<br>Cierre de placa       | 17% Cr  |          |          |
| 4                   | Welle<br>Eje                             | 17% Cr  |          |          |
| 5                   | Lagerbock<br>Caballete de apoyo          | Stahl / Acero                                 |          |          |
| 6                   | Zylinderschrauben<br>Tornillo cilíndrico | CrNi  |          |          |
| * 7                 | Deckeldichtung<br>Cierre de tapa         | Reingraphit / Grafito puro                    |          |          |
| 8                   | Segmentring<br>Aro de segmento           | A105  | A182-F11 | A182-F22 |

\* Empfohlene Ersatzteile      Weitere Werkstoffe auf Anfrage  
 Piezas de recambio recomendadas      Otros materiales a petición

Abweichungen von der bildlichen Darstellung sowie Maß- und Werkstoffänderungen sind möglich.

Las imágenes, las dimensiones y los materiales están sujetos a cambio.

## Abmessungen und Massen / Dimensiones y pesos

Schweißfugen      ANSI-B16.25  
 Juntas soldadas      ANSI-B16.25

| Class | DN  | Size | L    |      | H1  |      | D1 min |      | D2 max |       | Masse / Peso |      |
|-------|-----|------|------|------|-----|------|--------|------|--------|-------|--------------|------|
|       |     |      | mm   | inch | mm  | inch | mm     | inch | mm     | inch  | kg           | lb   |
| 2500  | 80  | 3"   | 368  | 14,5 | 240 | 9,4  | 52     | 2,05 | 115    | 4,53  | 90           | 198  |
|       | 100 | 4"   | 457  | 18,0 | 280 | 11,0 | 66     | 2,60 | 145    | 5,71  | 155          | 342  |
|       | 125 | 5"   | 533  | 21,0 | 375 | 14,8 | 83     | 3,27 | 180    | 7,09  | 275          | 606  |
|       | 150 | 6"   | 610  | 24,0 | 460 | 18,1 | 100    | 3,94 | 220    | 8,66  | 395          | 871  |
|       | 200 | 8"   | 762  | 30,0 | 525 | 20,7 | 132    | 5,20 | 275    | 10,83 | 735          | 1620 |
|       | 250 | 10"  | 914  | 36,0 | 590 | 23,2 | 166    | 6,54 | 325    | 12,80 | 1210         | 2668 |
|       | 300 | 12"  | 1041 | 41,0 | 715 | 28,2 | 198    | 7,80 | 410    | 16,14 | 1450         | 3197 |
|       | 350 | 14"  | 1118 | 44,0 | 825 | 32,5 | 218    | 8,58 | 460    | 18,11 | 1695         | 3737 |
| 400   | 16" | 1245 | 49   | 890  | 35  | 249  | 9,8    | 510  | 20,08  | 2200  | 4850         |      |

Alle Abmessungen in mm / Todas las dimensiones están en mm