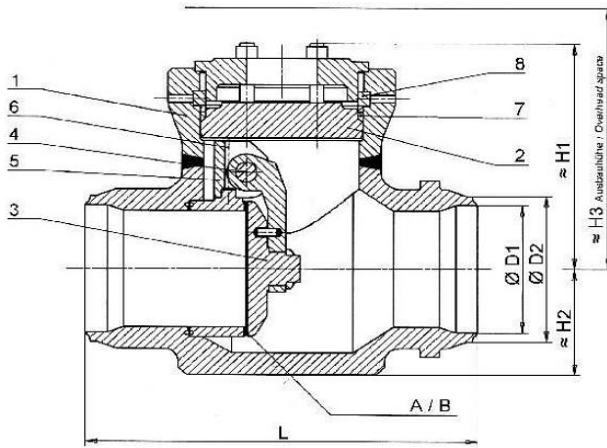


## Ausführung / Modelo

- Mit innenliegender Welle
- Mit druckdichtendem Deckel

- Con eje interior
- Con tapadera resistente a la presión



## Werkstoffe / Materiales

Pos.-Nr. Pos. Nº	Bauteil Componente	Werkstoff/Stoff-Nr. Material / Material Nº		
1	Gehäuse Cárter	A105	A182-F11	A182-F22
A	Sitzdichtung Cierre de alojamiento	17% Cr		
2	Deckel Tapa	A105	A182-F11	A182-F22
3	Platte Placa	A105	A182-F11	A182-F22
B	Plattendichtung Cierre de placa	17% Cr		
4	Welle Eje	17% Cr		
5	Lagerbock Caballete de apoyo	Stahl / Acero		
6	Zylinderschrauben Tornillo cilíndrico	CrNi		
* 7	Deckeldichtung Cierre de tapa	Reingraphit / Grafito puro		
8	Segmentring Aro de segmento	A105	A182-F11	A182-F22

\* Empfohlene Ersatzteile      Weitere Werkstoffe auf Anfrage  
Piezas de recambio recomendadas      Otros materiales a petición

Abweichungen von der bildlichen Darstellung sowie Maß- und Werkstoffänderungen sind möglich.

Las imágenes, las dimensiones y los materiales están sujetos a cambio.

## Abmessungen und Massen / Dimensiones y pesos

Schweißfugen      ANSI-B16.25  
Juntas soldadas      ANSI-B16.25

Class	DN	Size	L		H1		D1 min		D2 max		Masse / Peso	
			mm	inch	mm	inch	mm	inch	mm	inch	kg	lb
900	80	3"	305	12,0	240	9,4	70	2,76	115	4,53	60	132
	100	4"	356	14,0	280	11,0	92	3,62	145	5,71	98	216
	125	5"	432	17,0	375	14,8	114	4,49	180	7,09	150	331
	150	6"	508	20,0	460	18,1	135	5,32	220	8,66	285	628
	200	8"	660	26,0	525	20,7	175	6,89	275	10,83	485	1069
	250	10"	787	31,0	590	23,2	215	8,46	325	12,80	790	1742
	300	12"	914	36,0	715	28,2	255	10,04	410	16,14	930	2050
	350	14"	991	39,0	825	32,5	280	11,02	460	18,11	1140	2513
	400	16"	1092	43,0	800	31,5	320	12,6	510	20,08	1560	3439

Alle Abmessungen in mm / Todas las dimensiones están en mm