



Absperrschieber
aus Stahlguß
Válvula de compuerta
de fundición de acero

PN 25
DN 40 - 600
Katalogblatt Nr. GV25-CS
Pág. del catálogo nº GV25-CS
Ausgabe / Edición 03/2010

1. Ausführung / Modelo

Standard / Estándar

Mit Flanschen oder Einschweißenden / Con bridas o extremos de soldadura

Ausführung nach EN 1984 / Modelo según EN 1984; Mit außenliegendem Spindelgewinde / Con rosca de husillo exterior

Mit elastischem Keil oder Keilplatten (ab DN 80) / Con cuña elástica o placas de cuña (a partir de DN 80)

Option / Opción

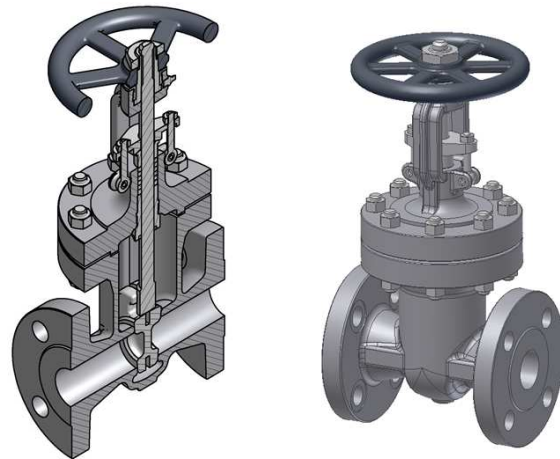
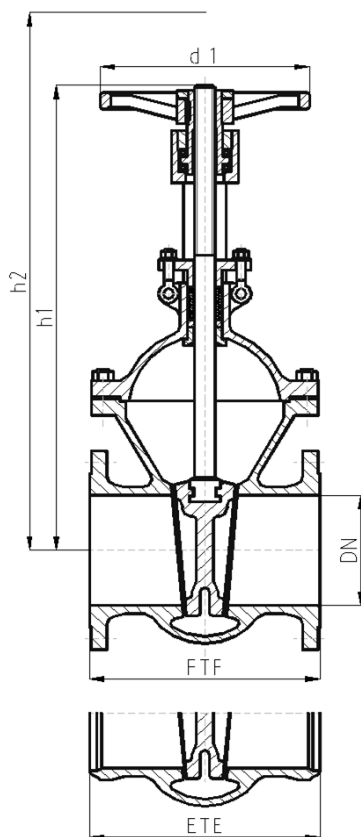
Abdichtung nach außen entsprechend TA-Luft / Impermeabilización hacia fuera conforme a TA-Luft

Stellungsanzeige; Endlagenschalter / Indicador de posición; interruptor final

Spindelverlängerung; Armaturenschloss; Stutzen entsprechend EN 1984 / Prolongación del husillo; Cierre de instrumentos;

Emboadura según EN 1984

Betätigung elektrisch, pneumatisch, hydraulisch / Puesta en marcha eléctrica, neumática, hidráulica



Abweichungen von der bildlichen Darstellung sowie Maß- und Werkstoffänderungen sind möglich. Für eventuelle Schreib- oder Übersetzungsfehler übernehmen wir keine Haftung.

Las imágenes, las dimensiones y los materiales están sujetos a cambio. No nos haremos responsables en caso eventual de errores de imprenta o de traducción de este catálogo.

2. Abmessungen und Massen / Dimensiones y pesos

Baulängen EN 558-1 ; GR15

Longitud de construcción

EN 558-1 ; GR15

Flansche, Abmessungen EN 1092-1

Bridas, dimensiones

EN 1092-1

Schweißfugen DIN EN 12627

Juntas soldadas

DIN EN 12627

PN	DN	Baumaße / Dimensiones				Masse / Peso		
		FTF	ETE	h1	h2; offen / abierto	d1	Flansch / Brida	Schweißende / Extremos de soldadura
25	40	240	240	380	440	200	22	18
	50	250	250	390	450	200	25	20
	65	270	270	430	510	200	36	30
	80	280	280	500	580	250	45	37
	100	300	300	580	700	300	55	50
	125	325	325	640	780	300	70	65

Alle Abmessungen in mm / Todas las dimensiones están en mm . Alle Massen in kg / Todos los pesos están en kg .

Technische und konstruktive Änderungen vorbehalten / El diseño técnico y de construcción están sujetos a cambio

NOVAL Industriearmaturen GmbH

Tel.: 0391 / 4 05 55-0

PN	DN	Baumaße / Dimensiones				Masse / Peso	
		FTF ETE	h1	h2; offen / abierto	d1	Flansch / Brida	Schweißende / Extremos de soldadura
25	150	350	710	870	400	100	95
	200	400	870	1090	400	155	145
	250	450	1050	1310	630	275	265
	300	500	1190	1510	630	400	385
	350	550	1390	1770	630	600	580
	400	600	1550	1980	800	830	800
	500	700	1870	2420	1000	1350	1320
	600	800	2170	2840	1000	1720	1670

3. Werkstoffe / Materiales

Pos. / Pos.	Bauteil / Componente	-10 bis / hasta 450 °C		-10 bis / hasta 550 °C	
		Werkstoff Material	Werkstoff-Nr. Material Nº	Werkstoff Material	Werkstoff-Nr. Material Nº
1	Gehäuse / Cárter	GP240GH (GS-C25)	1.0619	G17CrMo5-5	1.7357
1a	Gehäusesitz / Pos. del cárter	mind. / mín. 18 % Cr gepanzert / blindado		mind. / mín. 18 % Cr gepanzert / blindado	
2	Bügelhaube / Casco de arco	GP240GH (GS-C25)	1.0619	G17CrMo5-5	1.7357
3	Spindel / Husillo	13%Cr		13%Cr	
4b	Keilsitz / Pos. de la cuña	mind. / mín. 13 % Cr hartgepanzert / Blindado fuerte		mind. / mín. 13 % Cr hartgepanzert / Blindado fuerte	
5 *	Packung / Empaquetadura	Graphit / Grafito		Graphit / Grafito	

* Empfohlene Ersatzteile / Piezas de recambio recomendadas

Die Verwendung alternativer Werkstoffe ist zulässig. / Se permite el uso de materiales alternativos.
Weitere Werkstoffe auf Anfrage. / Se pueden solicitar materiales adicionales.

4. Prüfung und Abnahme / Comprobación y aprobación

Für die Prüfung und Abnahme gelten die Vorschriften nach EN 12266-1 und -2, DIN 3230 sowie kundenspezifische Vereinbarungen.

La comprobación y aprobación están realizadas según las normativas EN 12266-1 y -2, DIN 3230 así como los acuerdos específicos con los clientes.

5. Artikel-Nr.-Schlüssel / Clave-Artículo-Nº

Pos. Pos.	Katalogblatt Nr. GV25-CS Pág. del catálogo nº GV25-CS	Artikel Nr. Artículo Nº	Ausführung Modelo
1	GV25-CS	PN 25	Absperrschieber/ Flansche/ Flex. Keil
		2013	Absperrschieber / Flansche/ Flex. Keil
		2022	Absperrschieber/ Flansche/ Keilplatten