



**Absperrschieber**  
aus CrNi-Stahlguß  
**Válvula de compuerta**  
de fundición de acero al  
cromoníquel

PN 16  
DN 40 - 600

Katalogblatt Nr. GV16-CS-SS

Pág. del catálogo nº GV16-CS-SS

Ausgabe / Edición 03/2010

## 1. Ausführung / Modelo

### Standard / Estándar

Mit Flanschen oder Einschweißenden / Con bridas o extremos de soldadura

Ausführung nach EN 1984 / Modelo según EN 1984; Mit außenliegendem Spindelgewinde / Con rosca de husillo exterior

Mit elastischem Keil oder Keilplatten (ab DN 80) / Con cuña elástica o placas de cuña (a partir de DN 80)

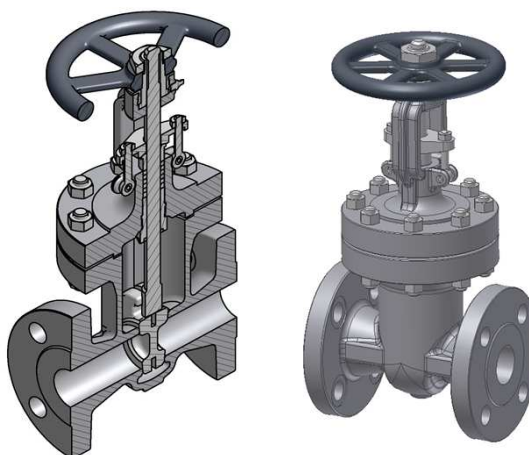
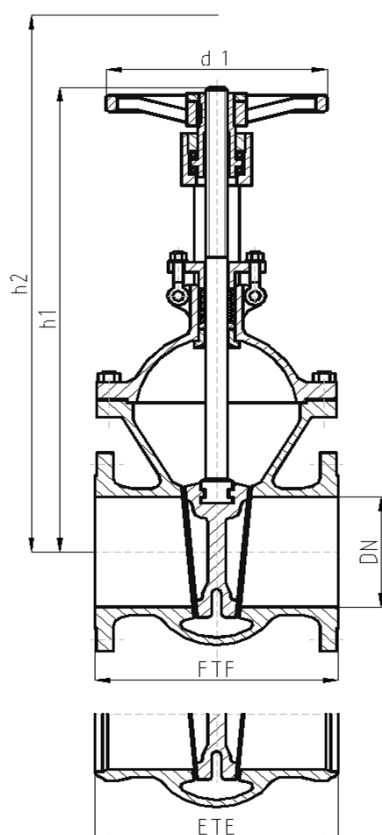
### Option / Opción

Abdichtung nach außen entsprechend TA-Luft / Impermeabilización hacia fuera conforme a TA-Luft

Stellungsanzeige; Endlagenschalter / Indicador de posición; interruptor final

Spindelverlängerung; Armaturenschloss; Stutzen entsprechend EN 1984 / Prolongación del husillo; Cierre de instrumentos; Embocadura según EN 1984

Betätigung elektrisch, pneumatisch, hydraulisch / Puesta en marcha eléctrica, neumática, hidráulica



Abweichungen von der bildlichen Darstellung sowie Maß- und Werkstoffänderungen sind möglich. Für eventuelle Schreib- oder Übersetzungsfehler übernehmen wir keine Haftung.

Las imágenes, las dimensiones y los materiales están sujetos a cambio. No nos haremos responsables en caso eventual de errores de imprenta o de traducción de este catálogo.

## 2. Abmessungen und Massen / Dimensiones y pesos

Baulängen EN 558-1 ; GR15

Longitud de construcción

EN 558-1 ; GR15

Flansche, Abmessungen EN 1092-1

Bridas, dimensiones

EN 1092-1

Schweißfugen DIN EN 12627

Juntas soldadas

DIN EN 12627

PN	DN	Baumaße / Dimensiones				Masse / Peso		
		FTF	ETE	h1	h2; offen / abierto	d1	Flansch / Brida	Schweißende / Extremos de soldadura
16	40	240	240	380	440	200	22	18
	50	250	250	390	450	200	25	20
	65	270	270	430	510	200	35	30
	80	280	280	500	580	250	45	37
	100	300	300	580	700	300	55	50
	125	325	325	640	780	300	70	65

Alle Abmessungen in mm / Todas las dimensiones están en mm. Alle Massen in kg / Todos los pesos están en kg.

Technische und konstruktive Änderungen vorbehalten / El diseño técnico y de construcción están sujetos a cambio

PN	DN	Baumaße / Dimensiones				Masse / Peso	
		FTF ETE	h1	h2; offen / abierto	d1	Flansch / Brida	Schweißende / Extremos de soldadura
16	150	350	710	870	400	95	90
	200	400	870	1090	400	150	140
	250	450	990	1260	400	215	200
	300	500	1190	1520	630	320	300
	350	550	1350	1740	630	520	490
	400	600	1510	1930	800	670	640
	500	700	1800	2330	800	1150	1100
	600	800	2140	2800	1000	1670	1600

### 3. Werkstoffe / Materiales

Pos. / Pos.	Bauteil / Componente	-10 bis / hasta 300 °C		-10 bis / hasta 550 °C	
		Werkstoff Material	Werkstoff- Nr. Material N°	Werkstoff Material	Werkstoff- Nr. Material N°
1	Gehäuse / Cárter	GX5CrNi19-11-2	1.4408	GX5CrNiMoNb19-11-2	1.4581
1a	Gehäusesitz / Pos. del cárter	18-8 Cr-Ni Niropanzerung / Blindaje inoxidable		mind. / mín. 18 % Cr gepanzert / blindado	
2	Bügelhaube / Casco de arco	GX5CrNi19-11-2	1.4408	GX5CrNiMoNb19-11-2	1.4581
3	Spindel / Husillo	X6CrNiTi18-10	1.4541	X6CrNiMoTi17-12-2	1.4571
4b	Keilsitz / Pos. de la cuña	X6CrNiTi18-10	1.4541	X6CrNiMoTi17-12-2	1.4571
5 *	Packung / Empaquetadura	Graphit / Grafito		Graphit / Grafito	

\* Empfohlene Ersatzteile / Piezas de recambio recomendadas

Die Verwendung alternativer Werkstoffe ist zulässig. / Se permite el uso de materiales alternativos.  
Weitere Werkstoffe auf Anfrage. / Se pueden solicitar materiales adicionales.

### 4. Prüfung und Abnahme / Comprobación y aprobación

Für die Prüfung und Abnahme gelten die Vorschriften nach EN 12266-1 und -2 , DIN 3230 sowie kundenspezifische Vereinbarungen.

La comprobación y aprobación están realizadas según las normativas EN 12266-1 y -2 , DIN 3230 así como los acuerdos específicos con los clientes.

### 5. Artikel-Nr.-Schlüssel / Clave-Artículo-Nº

Pos.	Katalogblatt Nr. GV16-CS-SS	Artikel Nr.	Ausführung
Pos.	Pág. del catálogo nº GV16-CS-SS	Artículo Nº	Modelo
1	GV16-CS-SS	2015	Absperrschieber/ Flansche/ Flex. Keil
	PN 16	2027	Absperrschr. / Flansche/ Keilplatten