



Absperrschieber
aus CrNi-Stahlguß

Válvula de compuerta
de fundición de acero al
cromoníquel

PN 63
DN 40 - 500

Katalogblatt Nr. GV63-CS-SS

Pág. del catálogo nº GV63-CS-SS

Ausgabe / Edición 03/2010

1. Ausführung / Modelo

Standard / Estándar

Ausführung nach EN 1984 / Modelo según EN 1984

Mit Flanschen oder Einschweißenden / Con bridas o extremos de soldadura

Mit außenliegendem Spindelgewinde / Con rosca de husillo situada en el exterior

Mit elastischem Keil oder Keilplatten (ab DN 80) / Con cuña elástica o placas de cuña (a partir de DN 80)

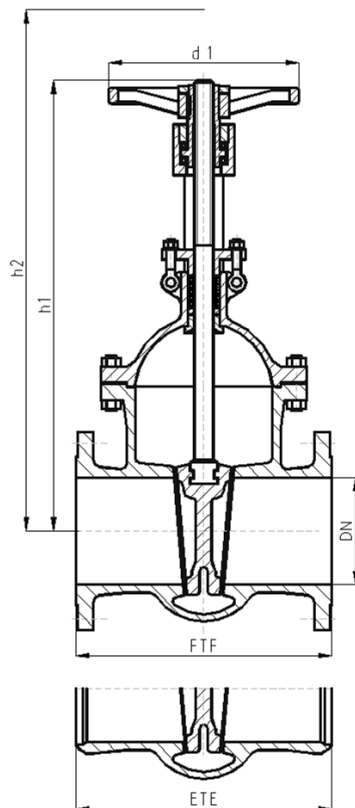
Option / Opción

Abdichtung nach außen entsprechend TA-Luft / Impermeabilización hacia fuera conforme a TA-Luft

Stellungsanzeige; Endlagenschalter / Indicador de posición; interruptor final

Spindelverlängerung; Armaturenschloss; Stutzen entsprechend EN 1984 / Prolongación del husillo; Cierre de instrumentos; Embocadura según EN 1984

Betätigung elektrisch, pneumatisch, hydraulisch / Puesta en marcha eléctrica, neumática, hidráulica



Abweichungen von der bildlichen Darstellung sowie Maß- und Werkstoffänderungen sind möglich. Für eventuelle Schreib- oder Übersetzungsfehler übernehmen wir keine Haftung.

Las imágenes, las dimensiones y los materiales están sujetos a cambio. No nos haremos responsables en caso eventual de errores de imprenta o de traducción de este catálogo.

2. Abmessungen und Massen / Dimensiones y pesos

Baulängen EN 558-1 ; GR26

Longitud de construcción EN 558-1 ; GR26

Flansche, Abmessungen EN 1092-1

Bridas, dimensiones EN 1092-1

Schweißfugen DIN EN 12627

Juntas de soldadura DIN EN 12627

PN	DN	Baumaße / Dimensiones				Masse / Peso		
		FTF	ETE	h1	h2; offen / abierto	d1	Flansch / Brida	Schweißende / Extremos de soldadura
63	40	240	240	325	370	228	21	18
	50	250	250	344	400	228	30	25
	65	290	290	430	520	250	42	36
	80	310	310	465	570	250	49	41
	100	350	350	520	630	304	67	53
	125	400	400	600	735	355	136	116

Alle Abmessungen in mm / Todas las dimensiones están en mm. Alle Massen in kg / Todos los pesos están en kg.

Technische und konstruktive Änderungen vorbehalten / El diseño técnico y de construcción están sujetos a cambio

PN	DN	Baumaße / Dimensiones				Masse / Peso	
		FTF ETE	h1	h2; offen / abierto	d1	Flansch / Brida	Schweißende / Extremos de soldadura
63	150	450	750	810	457	214	164
	200	550	910	1130	559	290	240
	250	650	1014	1270	559	445	365
	300	750	1060	1390	559	480	410
	350	850	1350	1750	559	810	750
	400	950	1550	1980	610	1010	910
	500	1150	1860	2390	914	1980	1800

3. Werkstoffe / Materiales

Pos. / Pos.	Bauteil / Componente	-10 bis / hasta 300 °C		-10 bis / hasta 550 °C	
		Werkstoff Material	Werkstoff- Nr. Material Nº	Werkstoff Material	Werkstoff- Nr. Material Nº
1	Gehäuse / Cárter	GX5CrNi19-11-2	1.4408	GX5CrNiMoNb19-11-2	1.4581
1a	Gehäusesitz / Pos. del cárter	18-8 Cr-Ni Niropanzerung / Blindaje inoxidable		mind. / mín. 18 % Cr gepanzert / blindado	
2	Bügelhaube / Casco de arco	GX5CrNi19-11-2	1.4408	GX5CrNiMoNb19-11-2	1.4581
3	Spindel / Husillo	X6CrNiTi18-10	1.4541	X6CrNiMoTi17-12-2	1.4571
4b	Keilsitz / Pos. de la cuña	X6CrNiTi18-10	1.4541	X6CrNiMoTi17-12-2	1.4571
5 *	Packung / Empaquetadura	Graphit / Grafito		Graphit / Grafito	

* Empfohlene Ersatzteile / Piezas de recambio recomendadas

Die Verwendung alternativer Werkstoffe ist zulässig. / Se permite el uso de materiales alternativos.
Weitere Werkstoffe auf Anfrage. / Se pueden solicitar materiales adicionales.

4. Prüfung und Abnahme / Comprobación y aprobación

Für die Prüfung und Abnahme gelten die Vorschriften nach EN 12266-1 und -2, DIN 3230 sowie kundenspezifische Vereinbarungen.

La comprobación y aprobación están realizadas según las normativas EN 12266-1 y -2, DIN 3230 así como los acuerdos específicos con los clientes.

5. Artikel-Nr.-Schlüssel / Clave-Artículo-Nº

Pos.	Katalogblatt Nr. GV63-CS-SS	Artikel Nr.	Ausführung
Pos.	Pág. del catálogo nº GV63-CS-SS	Artículo Nº	Modelo
1	GV63-CS-SS	PN 63	2178
			2179
			Absperrsch. / Flansche / Flex. Keil
			Absperrsch. / E-Ende / Flex. Keil