



Keilflachschieber

aus Stahlguß

Válvula plana de disco
de fundición de acero

PN 10 - 16

DN 40 - 300

Katalogblatt Nr. FGV16-CS

Pág. del catálogo nº FGV16-CS

Ausgabe / Edición 03/2010

1. Ausführung / Modelo

Standard / Estándar

Ausführung nach EN 1984; Mit Flanschenden / Modelo según EN 1984; Con extremos de brida

Mit außenliegendem Spindelgewinde / Con rosca de husillo situada en el exterior

Mit Handrad oder Getriebe / Con volante de mano o engranaje

Option / Opción

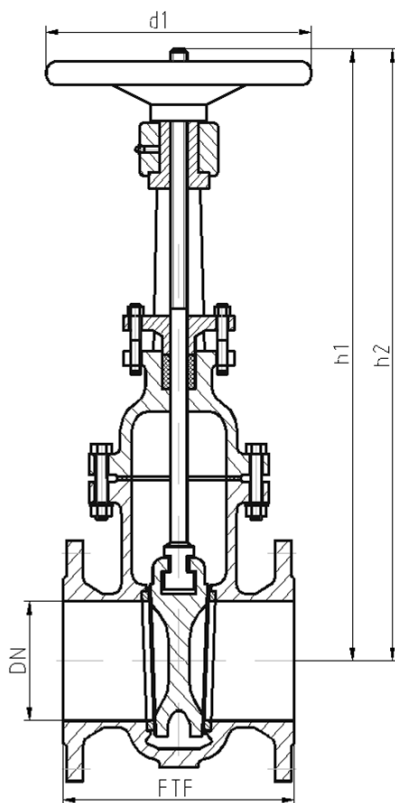
Abdichtung nach außen entsprechend TA-Luft / Impermeabilización hacia fuera conforme a TA-Luft

Stellungsanzeige; Endlagenschalter / Indicador de posición; interruptor final

Spindelverlängerung; Armaturenschloss; Stutzen entsprechend EN 1984 / Prolongación del husillo; Cierre de instrumentos;

Embocadura según EN 1984

Betätigung elektrisch, pneumatisch, hydraulisch / Puesta en marcha eléctrica, neumática, hidráulica



Abweichungen von der bildlichen Darstellung sowie Maß- und Werkstoffänderungen sind möglich. Für eventuelle Schreib- oder Übersetzungsfehler übernehmen wir keine Haftung.

Las imágenes, las dimensiones y los materiales están sujetos a cambio. No nos haremos responsables en caso eventual de errores de imprenta o de traducción de este catálogo.

2. Abmessungen und Massen / Dimensiones y pesos

Baulängen EN 558-1 ; GR14

Longitud de construcción

EN 558-1 ; GR14

Flanche, Abmessungen EN 1092-1

Bridas, dimensiones

EN 1092-1

Schweißfugen

Juntas soldadas

PN	DN	Baumaße / Dimensiones				Masse / Peso	
		FTF	h1	h2; offen / abierto	d1	Flansch / Brida	Schweißende / Extremos de soldadura
16	40	140	310	375	160	14	
	50	150	325	390	160	16	
	65	170	375	455	200	21	
	80	180	420	520	200	28	
	100	190	470	580	200	33	
	125	200	535	680	250	48	
	150	210	600	760	315	63	

Alle Abmessungen in mm / Todas las dimensiones están en mm . Alle Massen in kg / Todos los pesos están en kg .

Technische und konstruktive Änderungen vorbehalten / El diseño técnico y de construcción están sujetos a cambio

NOVAL Industriearmaturen GmbH

Tel.: 0391 / 4 05 55-0

PN	DN	Baumaße / Dimensiones				Masse / Peso	
		FTF				Flansch / Brida	Schweißende / Extremos de soldadura
		ETE	h1	h2; offen / abierto	d1		
10	200	230	710	930	315	91	
	250	250	850	1130	400	132	
	300	270	990	1320	500	176	

3. Werkstoffe / Materiales

Pos. / Pos.	Bauteil / Componente	-10 bis / hasta 450 °C		-10 bis / hasta 300 °C	
		Werkstoff	Werkstoff-Nr.	Werkstoff	Werkstoff-Nr.
		Material	Material Nº	Material	Material Nº
1	Gehäuse / Cárter	GP240GH (GS-C25)	1.0619	GX5CrNi19-11-2	1.4408
1a	Gehäusesitz / Pos. del cárter	mind. / min. 18 % Cr gepanzert / blindado		18-8 Cr-Ni Niropanzerung / Blindaje inoxidable	
2	Bügelhaube / Casco de arco	GP240GH (GS-C25)	1.0619	GX5CrNi19-11-2	1.4408
3	Spindel / Husillo	13%Cr		X6CrNiMoTi17-12-2	1.4571
4b	Keilsitz / Pos. de la cuña	mind. / mín. 13 % Cr hartgepanzert / blindado fuerte		X6CrNiTi18-10	1.4541
5 *	Packung / Empaquetadura	Graphit / Grafito		Graphit / Grafito	

* Empfohlene Ersatzteile / Piezas de recambio recomendadas

Die Verwendung alternativer Werkstoffe ist zulässig. / Se permite el uso de materiales alternativos.
Weitere Werkstoffe auf Anfrage. / Se pueden solicitar materiales adicionales.

4. Prüfung und Abnahme / Comprobación y aprobación

Für die Prüfung und Abnahme gelten die Vorschriften nach EN 12266-1 und -2, DIN 3230 sowie kundenspezifische Vereinbarungen.

La comprobación y aprobación están realizadas según las normativas EN 12266-1 y -2, DIN 3230 así como los acuerdos específicos con los clientes.

5. Artikel-Nr.-Schlüssel / Clave-Artículo-Nº

Pos.	Katalogblatt Nr. FGV16-CS	Artikel Nr.	Ausführung
Pos.	Pág. del catálogo nº FGV16-CS	Artículo Nº	Modelo
1	FGV16-CS	PN 10	2035 Absperrschieber/ Flansche/ Flex. Keil
			2038 Absperrschieber/ Flansche/ Flex. Keil / CrNi
2		PN 16	2036 Absperrschieber/ Flansche/ Flex. Keil
			2039 Absperrschieber/ Flansche/ Flex. Keil / CrNi