

## 1. Ausführung / Modelo

### Standard / Estándar

Ausführung nach EN 1983; mit Flanschenenden / Modelo según EN 1983; con extremos de brida

Zweiteiliges Gehäuse; mit schwimmender Kugel / Cárter de dos piezas; con bola flotante

Auch in zapfengelagerter Ausführung ab DN 150 / También en modelo con cojinete de pivote a partir de DN 150

Betätigung mit Handhebel, Getriebe / Puesta en marcha con palanca manual, engranaje

ISO 5211 Anschluß / Conexión ISO 5211

Mit vollem oder reduziertem Durchgang / Con pasaje completo u reducido

Mit Flanschen, Einschweißenden, Innengewinde (Muffen) oder Außengewinde (Zapfen) /

Con extremos de brida, soldadura, hembra (enchufe) o rosca externa (pin)

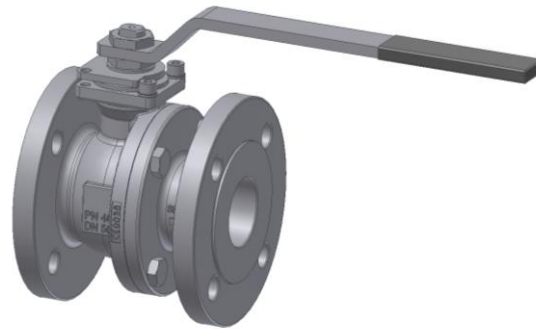
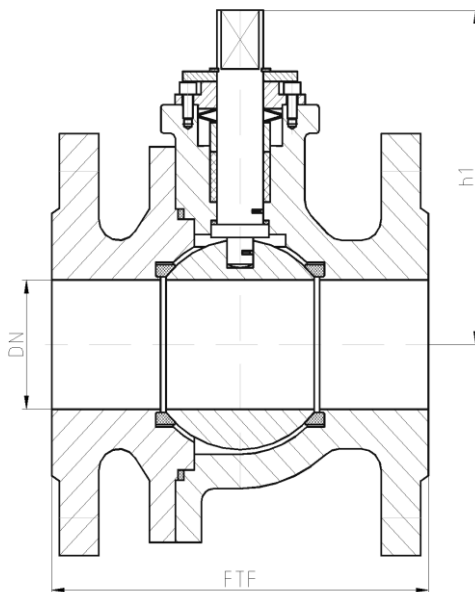
### Option / Opción

Abdichtung nach außen entsprechend TA-Luft / Impermeabilización hacia fuera conforme a

Stellungsanzeige; Endlagenschalter / Indicador de posición; interruptor final

Spindelverlängerung; Armaturenschloss / Prolongación del husillo; cierre de instrumentos

Betätigung elektrisch, pneumatisch, hydraulisch / Puesta en marcha eléctrica, neumática, hidráulica



Abweichungen von der bildlichen Darstellung sowie Maß- und Werkstoffänderungen sind möglich. Für eventuelle Schreib- oder Übersetzungsfehler übernehmen wir keine Haftung.

Las imágenes, las dimensiones y los materiales están sujetos a cambio. No nos haremos responsables en caso eventual de errores de imprenta o de traducción de este catálogo.

## 2. Abmessungen und Massen / Dimensiones y pesos

Baulängen EN 558-1 ; GR1, GR27 Longitud de construcción EN 558-1 ; GR1, GR27

Flansche, Abmessungen EN 1092-1 Bridas, dimensiones EN 1092-1

Schweißfugen Juntas soldadas

| PN       | DN | Baumaße / Dimensiones |             |     | Masse / Peso |      |
|----------|----|-----------------------|-------------|-----|--------------|------|
|          |    | FTF<br>GR1            | FTF<br>GR27 | h1  | GR1          | GR27 |
| 25<br>40 | 15 | 130                   | 115         | 80  | 4            | 4    |
|          | 20 | 150                   | 120         | 80  | 4,5          | 4,5  |
|          | 25 | 160                   | 125         | 80  | 5            | 5    |
|          | 32 | 180                   | 130         | 85  | 7            | 6,5  |
|          | 40 | 200                   | 140         | 109 | 9            | 8,5  |
|          | 50 | 230                   | 150         | 126 | 13,5         | 13   |

Alle Abmessungen in mm / Todas las dimensiones están en mm. Alle Massen in kg / Todos los pesos están en kg.

Technische und konstruktive Änderungen vorbehalten / El diseño técnico y de construcción están sujetos a cambio

| PN       | DN  | Baumaße / Dimensiones |             |     |  | Masse / Peso |      |
|----------|-----|-----------------------|-------------|-----|--|--------------|------|
|          |     | FTF<br>GR1            | FTF<br>GR27 | h1  |  | GR1          | GR27 |
| 25<br>40 | 65  | 290                   | 170         | 150 |  | 21,5         | 20   |
|          | 80  | 310                   | 180         | 161 |  | 27,5         | 25   |
|          | 100 | 350                   | 190         | 178 |  | 37,5         | 33,5 |
|          | 125 | 400                   | 325         | 265 |  | 77           | 72   |
|          | 150 | 480                   | 350         | 298 |  | 112          | 106  |
|          | 200 | 600                   | 400         | 335 |  | 184          | 172  |
|          | 250 |                       | 450         | 390 |  |              | 292  |
|          | 300 |                       | 500         | 425 |  |              | 380  |

### 3. Werkstoffe / Materiales

| Pos. /<br>Pos. | Bauteil /<br>Componente          | -10 bis / hasta 160 °C   |                              | -10 bis / hasta 160 °C   |                              |
|----------------|----------------------------------|--------------------------|------------------------------|--------------------------|------------------------------|
|                |                                  | Werkstoff<br>Material    | Werkstoff-Nr.<br>Material Nº | Werkstoff<br>Material    | Werkstoff-Nr.<br>Material Nº |
| 1              | Gehäuse /<br>Cárter              | GP240GH<br>(GS-C25)      | 1.0619                       | GX5CrNi19-11-2           | 1.4408                       |
| 1a             | Gehäusesitz /<br>Pos. del cárter | PTFE + Glass /<br>Vidrio |                              | PTFE + Glass /<br>Vidrio |                              |
| 2              | Kugel / Bola                     | A182-F304 /<br>A351-CF8M |                              | A182-F316 /<br>A351-CF8M |                              |
| 3              | Spindel /<br>Husillo             | 13%Cr                    |                              | 18%Cr                    |                              |
| 4              | Dichtung /<br>Cierre             | Viton, PTFE              |                              | Viton, PTFE              |                              |

\* Empfohlene Ersatzteile / Piezas de recambio recomendadas

Die Verwendung alternativer Werkstoffe ist zulässig. / Se permite el uso de materiales alternativos.  
Weitere Werkstoffe auf Anfrage. / Se pueden solicitar materiales adicionales.

### 4. Prüfung und Abnahme / Comprobación y aprobación

Für die Prüfung und Abnahme gelten die Vorschriften nach EN 12266-1 und -2 , DIN 3230 sowie kundenspezifische Vereinbarungen.

La comprobación y aprobación están realizadas según las normativas EN 12266-1 y -2 , DIN 3230 así como los acuerdos específicos con los clientes.

### 5. Artikel-Nr.-Schlüssel / Clave-Artículo-Nº

| Pos.<br>Pos. | Katalogblatt Nr. BV40-CS<br>Pág. del catálogo nº BV40-CS | Artikel Nr.<br>Artículo Nº | Ausführung<br>Modelo |  |
|--------------|--|----------------------------|----------------------|--|
| 1            | BV40-CS  | PN 40                      | 3002                 | Kugelhahn / Flansche / GR27            |
|              |  |                            | 3003                 | Kugelhahn / Flansche/ Edelstahl / GR27 |
|              |  |                            | 3004                 | Kugelhahn / Flansche / GR1             |
|              |  |                            | 3005                 | Kugelhahn / Flansche/ Edelstahl / GR1  |