

1. Ausführung / Modelo

Standard / Estándar

Ausführung nach EN 14341 / Modelo según EN 14341

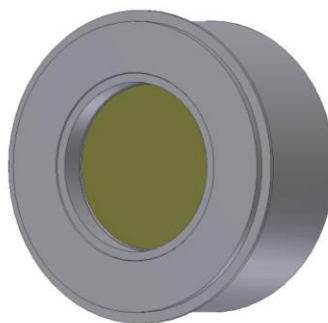
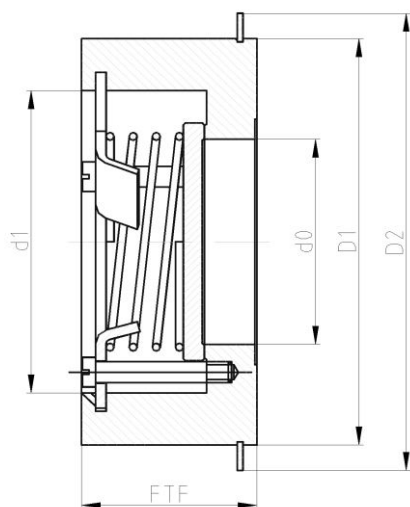
Zum Einklemmen zwischen Flanschen nach DIN / Para fijar entre las bridas según DIN

Mit Schließfeder / Con muelle de cierre

Betätigung selbsttätig / Puesta en marcha automática

Option / Opción

Mit Weichdichtung / Con cierre blando



Abweichungen von der bildlichen Darstellung sowie Maß- und Werkstoffänderungen sind möglich. Für eventuelle Schreib- oder Übersetzungsfehler übernehmen wir keine Haftung.

Las imágenes, las dimensiones y los materiales están sujetos a cambio. No nos haremos responsables en caso eventual de errores de imprenta o de traducción de este catálogo.

2. Abmessungen und Massen / Dimensiones y pesos

Baulängen

EN 558-1 ; GR 52

Longitud de construcción

EN 558-1 ; GR 52

Flansche, Abmessungen

Bridas, dimensiones

Schweißfugen

Juntas soldadas

Baumaße / Dimensiones						Masse / Peso	
DN	FTF	D1 PN 63	D2 PN 160	d0	d1	Flansch / Brida	Schweißende / Extremos de soldadura
15	25	61	61	15	19	0,5	
25	35,5	82	82	25	30	1,2	
40	45	103	103	40	46	2,2	
50	56	113	119	48,5	54	3,5	
65	63	138	144	63	74	5,2	
80	71	148	154	77	82	6,2	
100	80	174	180	96	105	9,8	

Alle Abmessungen in mm / Todas las dimensiones están en mm . Alle Massen in kg / Todos los pesos están en kg .
Technische und konstruktive Änderungen vorbehalten / El diseño técnico y de construcción están sujetos a cambio

3. Werkstoffe / Materiales

Pos. / Pos.	Bauteil / Componente	-10°C bis / hasta 450 °C		-200°C bis / hasta 500 °C	
		Werkstoff Material	Werkstoff-Nr. Material N°	Werkstoff Material	Werkstoff-Nr. Material N°
1	Gehäuse / Cárter	P250GH (C22.8)	1.0460	X2CrNiMo 17 13 2	1.4404
1a	Gehäusesitz / Pos. del cárter	18 % Cr gepanzert / blindado			
2	Platte / Placa	X2CrNiMo 17 13 2 (1.4404)			
3	Feder / Muelle	17%Cr, Einsatztemperatur / temperatura de cementación > 300°C Nimonic			

* Empfohlene Ersatzteile / Piezas de recambio recomendadas

Die Verwendung alternativer Werkstoffe (1.4301, 1.4571, 1.4462) ist zulässig. / Se permite el uso de materiales alternativos (1.4301, 1.4571, 1.4462).

Weitere Werkstoffe auf Anfrage. / Se pueden solicitar materiales adicionales.

4. Prüfung und Abnahme / Comprobación y aprobación

Für die Prüfung und Abnahme gelten die Vorschriften nach EN 12266-1 und -2, DIN 3230 sowie kundenspezifische Vereinbarungen.

La comprobación y aprobación están realizadas según las normativas EN 12266-1 y -2, DIN 3230 así como los acuerdos específicos con los clientes.

5. Artikel-Nr.-Schlüssel / Clave-Artículo-N°

Pos.	Katalogblatt Nr. DCVW160-FS	Artikel Nr.	Ausführung
Pos.	Pág. del catálogo n° DCVW160-FS	Artículo N°	Modelo
1	DCVW160-FS	PN 63	Rückschlagventil
		1125	Rückschlagventil / Edelstahl
		1126	Rückschlagventil / Edelstahl
2		PN 160	Rückschlagventil / Edelstahl
		1128	Rückschlagventil / Edelstahl