

1. Ausführung / Modelo

Standard / Estándar

Ausführung nach EN 14341 / Modelo según EN 14341

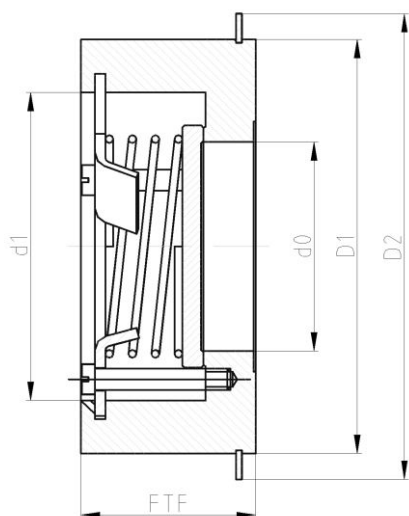
Zum Einklemmen zwischen Flanschen nach EN 1092-1 / Para fijar entre las bridas según EN 1092-1

Mit Schließfeder / Con muelle de cierre

Betätigung selbsttätig / Puesta en marcha automática

Option / Opción

Mit Weichdichtung, Baulänge: GR 52 / Con cierre blando, longitud de construcción: GR 52



Abweichungen von der bildlichen Darstellung sowie Maß- und Werkstoffänderungen sind möglich. Für eventuelle Schreib- oder Übersetzungsfehler übernehmen wir keine Haftung.

Las imágenes, las dimensiones y los materiales están sujetos a cambio. No nos haremos responsables en caso eventual de errores de imprenta o de traducción de este catálogo.

2. Abmessungen und Massen / Dimensiones y pesos

Baulängen EN 558-1 ; GR 49

Longitud de construcción EN 558-1 ; GR 49

Flansche, Abmessungen

Bridas, dimensiones

Schweißfugen

Juntas soldadas

Baumaße / Dimensiones						Masse / Peso	
DN	FTF	D1	D2, D3, D4	d0	d1	Flansch / Brida	Schweißende / Extremos de soldadura
		PN 6	PN 10-40				
125	90	184	193	118	161	8	
150	106	207	218	138	186	17	
200	140	263	275	194	240	23	
125	90		193	118	161	8	
150	106		224	138	186	17	
200	140		285	194	240	23	
125	90		193	118	161	8	
150	106		224	138	186	17	
200	140		292	194	240	23	

D Zentrierdurchmesser, D1 für PN 6, D2 für PN 10/16, D3 für PN 25, D4 für PN 40

D diámetro de centrar, D1 para PN 6, D2 para PN 10/16, D3 para PN 25, D4 para PN 40

Alle Abmessungen in mm / Todas las dimensiones están en mm . Alle Massen in kg / Todos los pesos están en kg .

Technische und konstruktive Änderungen vorbehalten / El diseño técnico y de construcción están sujetos a cambio

3. Werkstoffe / Materiales

Pos. / Pos.	Bauteil / Componente	-10°C bis / hasta 450 °C		-200°C bis / hasta 500 °C	
		Werkstoff Material	Werkstoff-Nr. Material Nº	Werkstoff Material	Werkstoff-Nr. Material Nº
1	Gehäuse / Cárter	P250GH (C22.8)	1.0460	X2CrNiMo 17 13 2	1.4404
1a	Gehäusesitz / Pos. del cárter	18 % Cr gepanzert / blindado			
2	Platte / Placa	X2CrNiMo 17 13 2 (1.4404)			
3	Feder / Muelle	17%Cr, Einsatztemperatur / temperatura de cementación > 300°C Nimonic			

* Empfohlene Ersatzteile / Piezas de recambio recomendadas

Die Verwendung alternativer Werkstoffe (1.4301, 1.4571, 1.4462) ist zulässig. / Se permite el uso de materiales alternativos (1.4301, 1.4571, 1.4462).

Weitere Werkstoffe auf Anfrage. / Se pueden solicitar materiales adicionales.

4. Prüfung und Abnahme / Comprobación y aprobación

Für die Prüfung und Abnahme gelten die Vorschriften nach EN 12266-1 und -2 , DIN 3230 sowie kundenspezifische Vereinbarungen.

La comprobación y aprobación están realizadas según las normativas EN 12266-1 y -2 , DIN 3230 así como los acuerdos específicos con los clientes.

5. Artikel-Nr.-Schlüssel / Clave-Artículo-Nº

Pos. Pos.	Katalogblatt Nr. DCVW40-FS Pág. del catálogo nº DCVW40-FS	Artikel Nr. Artículo Nº	Ausführung Modelo
1	DCVW40-FS	PN 6-16	Rückschlagventil / Messing
			Rückschlagventil / Edelstahl
2	DCVW40-FS	PN 6-40	Rückschlagventil
			Rückschlagventil / Edelstahl