

## 1. Ausführung / Modelo

### Standard / Estándar

Ausführung nach EN 14341 / Modelo según EN 14341

Mit innenliegender Welle / Con eje interno

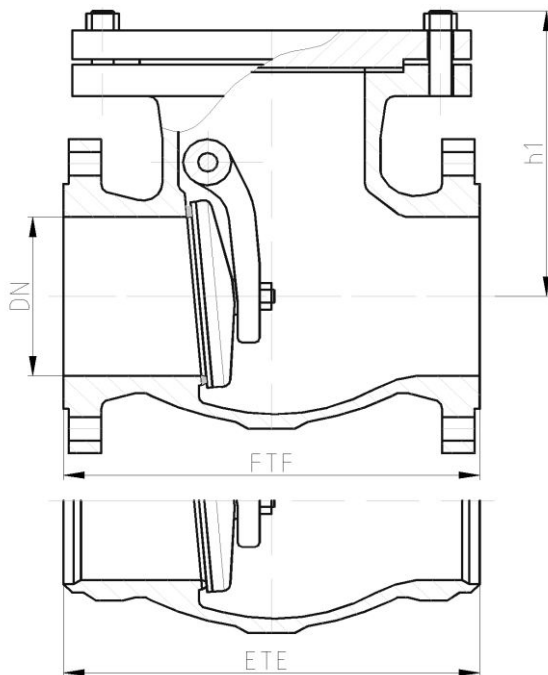
Mit verschraubtem Deckel / Con tapa enroscada

Betätigung selbsttätig / Puesta en marcha automática

### Option / Opción

Mit Hebel und Gewicht / Con palanca y peso

Abdichtung nach außen entsprechend TA-Luft / Impermeabilización hacia fuera conforme a TA-Luft



Abweichungen von der bildlichen Darstellung sowie Maß- und Werkstoffänderungen sind möglich. Für eventuelle Schreib- oder Übersetzungsfehler übernehmen wir keine Haftung.

Las imágenes, las dimensiones y los materiales están sujetos a cambio. No nos haremos responsables en caso eventual de errores de imprenta o de traducción de este catálogo.

## 2. Abmessungen und Massen / Dimensiones y pesos

Baulängen	EN 558-1 ; GR48	Longitud de construcción	EN 558-1 ; GR48
Flansche, Abmessungen	EN 1092-1	Bridas, dimensiones	EN 1092-1
Schweißfugen	DIN EN 12627	Juntas soldadas	DIN EN 12627

PN	DN	Baumaße / Dimensiones			Masse / Peso	
		FTF	ETE	h1	Flansch / Brida	Schweißende / Extremos de soldadura
16	40	180	105		12	11
	50	200	110		15	13
	65	240	140		20	18
	80	260	145		24	21
	100	300	154		35	32
	125	350	185		48	45
	150	400	210		62	59
	200	500	240		103	93
	250	600	360		164	151

Alle Abmessungen in mm / Todas las dimensiones están en mm . Alle Massen in kg / Todos los pesos están en kg .  
Technische und konstruktive Änderungen vorbehalten / El diseño técnico y de construcción están sujetos a cambio

### 3. Werkstoffe / Materiales

Pos. / Pos.	Bauteil / Componente	-10 bis / hasta 450 °C		-10°C bis / hasta 530 °C		-10 bis / hasta 450 °C	
		Werkstoff Material	Werkstoff-Nr. Material Nº	Werkstoff Material	Werkstoff-Nr. Material Nº	Werkstoff Material	Werkstoff-Nr. Material Nº
1	Gehäuse / Cáster	GP240GH (GS-C25)	1.0619	G20Mo5	1.5419	GX5CrNi19-11-2	1.4408
1a	Gehäusesitz / Pos. del cáster	mind. / mín. 13 % Cr hartgepanzert / blindado fuerte				18 % Cr hartgepanzert / blindado fuerte	
2	Deckel / Tapa	GP240GH (GS-C25)	1.0619	G20Mo5	1.5419	GX5CrNi19-11-2	1.4408
3	Klappe / Cierre de mariposa	Carbon steel				GX5CrNi19-11-2	1.4408
3a	Klappensitz / Pos. del cierre de mariposa	mind. / mín. 13 % Cr hartgepanzert / blindado fuerte				18 % Cr hartgepanzert / blindado fuerte	
4 *	Dichtung / Cierre	Graphit / Grafito					

\* Empfohlene Ersatzteile / Piezas de recambio recomendadas

Die Verwendung alternativer Werkstoffe ist zulässig. / Se permite el uso de materiales alternativos.  
 Weitere Werkstoffe auf Anfrage. / Se pueden solicitar materiales adicionales.

### 4. Prüfung und Abnahme / Comprobación y aprobación

Für die Prüfung und Abnahme gelten die Vorschriften nach EN 12266-1 und -2 , DIN 3230 sowie kundenspezifische Vereinbarungen.

La comprobación y aprobación están realizadas según las normativas EN 12266-1 y -2 , DIN 3230 así como los acuerdos específicos con los clientes.

### 5. Artikel-Nr.-Schlüssel / Clave-Artículo-Nº

Pos. / Pos.	Katalogblatt Nr. SCV16-CS / Pág. del catálogo nº SCV16-CS	Artikel Nr. / Artículo Nº	Ausführung / Modelo
1	SCV16-CS	PN 16	Rückschlagklappe/ Flansche
		4130	Rückschlagklappe/ Flansche
		4136	Rückschlagklappe/ Flansche / warmfest
		4140	Rückschlagklappe/ Flansche / Edelstahl