

## 1. Ausführung / Modelo

### Standard / Estándar

Ausführung nach EN 14341 / Modelo según EN 14341

Mit Flanschen oder Einschweißenden / Con bridas o extremos de soldadura

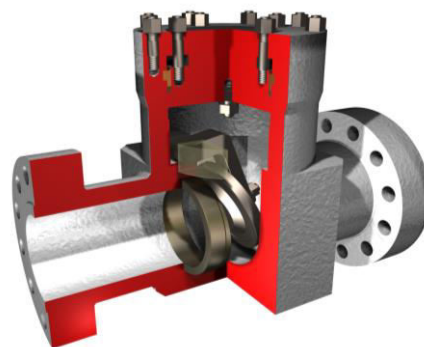
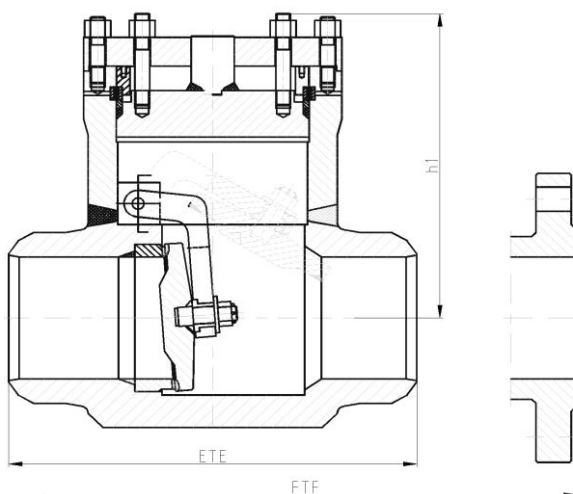
Mit innenliegender Welle / Con eje interno

Mit druckdichtendem Deckel / Con tapadera resistente a la presión

Betätigung selbsttätig / Puesta en marcha automática

### Option / Opción

Abdichtung nach außen entsprechend TA-Luft / Impermeabilización hacia fuera conforme a TA-Luft



Abweichungen von der bildlichen Darstellung sowie Maß- und Werkstoffänderungen sind möglich. Für eventuelle Schreib- oder Übersetzungsfehler übernehmen wir keine Haftung.

Las imágenes, las dimensiones y los materiales están sujetos a cambio. No nos haremos responsables en caso eventual de errores de imprenta o de traducción de este catálogo.

## 2. Abmessungen und Massen / Dimensiones y pesos

Baulängen

Longitud de construcción

Flansche, Abmessungen

EN 1092-1

Bridas, dimensiones

EN 1092-1

Schweißfugen

DIN EN 12627

Juntas soldadas

DIN EN 12627

PN	DN	Baumaße / Dimensiones			Masse / Peso	
		FTF	ETE	h1	Flansch / Brida	Schweißende / Extremos de soldadura
250	50	350		220	34	22
	65	400		240	46	29
	80	450		255	98	83
	100	520		280	150	121
	125	600		314	221	187
	150	700		365	275	220
	200	800		485	641	556
	250	900		590	1068	957
	300	1050		700	1613	1452

Alle Abmessungen in mm / Todas las dimensiones están en mm. Alle Massen in kg / Todos los pesos están en kg. Technische und konstruktive Änderungen vorbehalten / El diseño técnico y de construcción están sujetos a cambio

### 3. Werkstoffe / Materiales

Pos. / Pos.	Bauteil / Componente	-10°C bis / hasta 450 °C		-10°C bis / hasta 550 °C		20°C bis / hasta 580 °C	
		Werkstoff Material	Werkstoff-Nr. Material N°	Werkstoff Material	Werkstoff-Nr. Material N°	Werkstoff Material	Werkstoff-Nr. Material N°
1	Gehäuse / Cárter	P250GH (C22.8)	1.0460	13CrMo4-5	1.7335	10CrMo9-10	1.7380
1a	Gehäusesitz / Pos. del cárter	Stellit / Estelita					
2	Deckel / Tapa	P250GH (C22.8)	1.0460	13CrMo4-5	1.7335	10CrMo9-10	1.7380
3	Klappe / Cierre de mariposa	P250GH (C22.8)	1.0460	13CrMo4-5	1.7335	10CrMo9-10	1.7380
3a	Klappensitz / Pos. del cierre de mariposa	18 % Cr hartgepanzert / blindado fuerte					
4 *	Dichtung / Cierre	Graphit / Grafito					

\* Empfohlene Ersatzteile / Piezas de recambio recomendadas

Die Verwendung alternativer Werkstoffe (1.5415, 1.7715) ist zulässig. / *Se permite el uso de materiales alternativos (1.5415, 1.7715).*

Weitere Werkstoffe auf Anfrage. / *Se pueden solicitar materiales adicionales.*

### 4. Prüfung und Abnahme / Comprobación y aprobación

Für die Prüfung und Abnahme gelten die Vorschriften nach EN 12266-1 und -2 , DIN 3230 sowie kundenspezifische Vereinbarungen.

*La comprobación y aprobación están realizadas según las normativas EN 12266-1 y -2 , DIN 3230 así como los acuerdos específicos con los clientes.*

### 5. Artikel-Nr.-Schlüssel / Clave-Artículo-Nº

Pos.	Katalogblatt Nr. SCV250-CS	Artikel Nr.	Ausführung
Pos.	Pág. del catálogo nº SCV250-CS	Artículo Nº	Modelo
1	SCV250-CS	PN 250	Rückschlagklappe