

1. Ausführung / Modelo

Standard / Estándar

Ausführung nach EN 14341 / Modelo según EN 14341

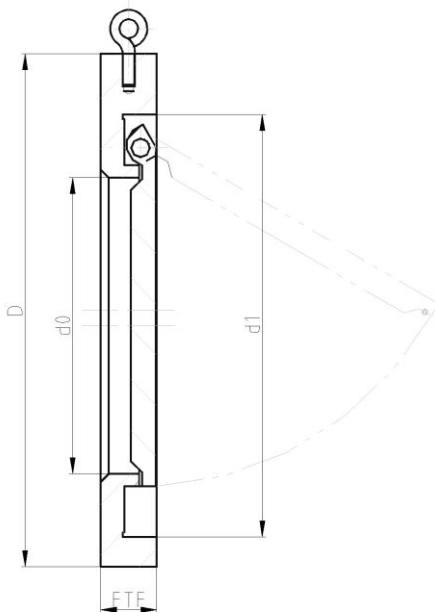
Zum Einklemmen zwischen Flanschen nach EN 1092-1, ANSI B16.5 / Para fijar entre las bridas según EN 1092-1, ANSI B16.5

Standardeinbaulage: waagerechte Rohrleitung, Klappe senkrecht, Scharnier oben / Posición del empotraje estándar: tubería horizontal, eje de cierre de mariposa vertical, bisagra arriba

Betätigung selbsttätig / Puesta en marcha automática

Option / Opción

Mit Weichdichtung, mit Feder / Con cierre blando, con muelle



Abweichungen von der bildlichen Darstellung sowie Maß- und Werkstoffänderungen sind möglich. Für eventuelle Schreib- oder Übersetzungsfehler übernehmen wir keine Haftung.

Las imágenes, las dimensiones y los materiales están sujetos a cambio. No nos haremos responsables en caso eventual de errores de imprenta o de traducción de este catálogo.

2. Abmessungen und Massen / Dimensiones y pesos

Baulängen

Longitud de construcción

Flansche, Abmessungen

Bridas, dimensiones

Schweißfugen

Juntas soldadas

Baumaße / Dimensiones						Masse / Peso	
DN	FTF	D PN 25	D PN 40	d0	d1	Flansch / Brida	Schweißende / Extremos de soldadura
50	20	108	108	26	62	1,5	
65	20	127	127	38	78	2	
80	20	142	142	42	95	2	
100	20	168	168	70	118	2,5	
125	21	193	193	92	140	3,5	
150	22	224	224	114	172	4,5	
200	29	285	290	143	228	8,5	
250	34	340	352	185	271	13	
300	38	400	417	214	296	20	
350	44	457		263	360	26	
400	51	514		305	405	36	
450	60	571		342	440	61	

Alle Abmessungen in mm / Todas las dimensiones están en mm. Alle Massen in kg / Todos los pesos están en kg.
Technische und konstruktive Änderungen vorbehalten / El diseño técnico y de construcción están sujetos a cambio

Baumaße / Dimensiones						Masse / Peso	
DN	FTF	D PN 25	D PN 40	d0	d1	Flansch / Brida	Schweißende/ Extremos de soldadura
450	60	571		342	440	61	
500	64	626		400	500	85	
600	70	733		458	576	150	
700	75	833		540	660	210	
800	90	942		620	766	330	
900	95	1042		690	860	460	
1000	125	1154		780	956	690	

3. Werkstoffe / Materiales

Pos. / Pos.	Bauteil / Componente	-10°C bis / hasta 300 °C		-200°C bis / hasta 400 °C	
		Werkstoff Material	Werkstoff-Nr. Material N°	Werkstoff Material	Werkstoff-Nr. Material N°
1	Gehäuse / Cárter	S355 J2	1.0577	X5CrNi 18-10	1.4301
2	Platte / Placa	GX5CrNi19-11-2 (1.4408), S355 J2 (1.0577)			

* Empfohlene Ersatzteile / Piezas de recambio recomendadas

Die Verwendung alternativer Werkstoffe (1.4462, 1.4308, 1.4571, 1.4581) ist zulässig. / Se permite el uso de materiales alternativos (1.4462, 1.4308, 1.4571, 1.4581).

Weitere Werkstoffe auf Anfrage. / Se pueden solicitar materiales adicionales.

4. Prüfung und Abnahme / Comprobación y aprobación

Für die Prüfung und Abnahme gelten die Vorschriften nach EN 12266-1 und -2, DIN 3230 sowie kundenspezifische Vereinbarungen.

La comprobación y aprobación están realizadas según las normativas EN 12266-1 y -2, DIN 3230 así como los acuerdos específicos con los clientes.

5. Artikel-Nr.-Schlüssel / Clave-Artículo-N°

Pos. Pos.	Katalogblatt Nr. SCVW16-FS Pág. del catálogo nº SCVW16-FS	Artikel Nr. Artículo N°	Ausführung Modelo
1	SCVW40-FS	PN 25-40	4100
			4101
			4102
			4104
			4105