

1. Ausführung / Modelo

Standard / Estándar

Ausführung nach EN 1984 / Modelo según EN 1984

Mit Flanschen oder Einschweißenden / Con bridas o extremos de soldadura

Mit außenliegendem Spindelgewinde / Con rosca de husillo situada en el exterior

Mit elastischem Keil oder Keilplatten (ab DN 80) / Con cuña elástica o placas de cuña (a partir de DN 80)

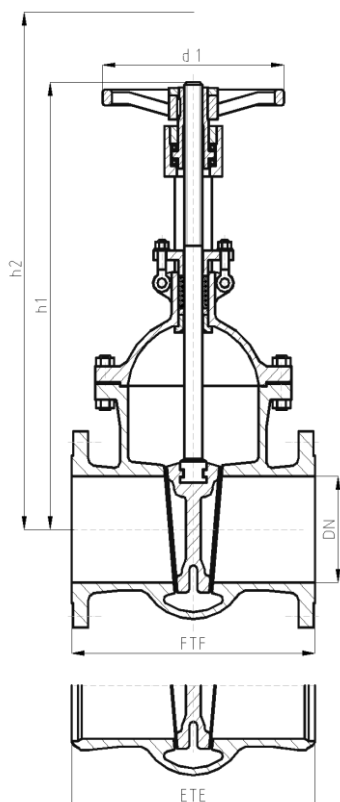
Option / Opción

Abdichtung nach außen entsprechend TA-Luft / Impermeabilización hacia fuera conforme a TA-Luft

Stellungsanzeige; Endlagenschalter / Indicador de posición; interruptor final

Spindelverlängerung; Armaturenschloss; Stutzen entsprechend EN 1984 / Prolongación del husillo; Cierre de instrumentos; Embocadura según EN 1984

Betätigung elektrisch, pneumatisch, hydraulisch / Puesta en marcha eléctrica, neumática, hidráulica



Abweichungen von der bildlichen Darstellung sowie Maß- und Werkstoffänderungen sind möglich. Für eventuelle Schreib- oder Übersetzungsfehler übernehmen wir keine Haftung.

Las imágenes, las dimensiones y los materiales están sujetos a cambio. No nos haremos responsables en caso eventual de errores de imprenta o de traducción de este catálogo.

2. Abmessungen und Massen / Dimensiones y pesos

Baulängen	EN 558-1 ; GR26	Longitud de construcción	EN 558-1 ; GR26
Flansche, Abmessungen	EN 1092-1	Bridas, dimensiones	EN 1092-1
Schweißfugen	DIN EN 12627	Juntas de soldadura	DIN EN 12627

PN	DN	Baumaße / Dimensiones				Masse / Peso	
		FTF	ETE	h1	h2; offen / abierto	d1	Flansch / Brida
100	50	250	375	455	250	38	32
	65	290	375	455	250	52	44
	80	310	480	595	250	67	57
	100	350	525	660	250	106	82
	125	400	525	660	250	120	88
	150	450	755	960	560	220	166

Alle Abmessungen in mm / Todas las dimensiones están en mm. Alle Massen in kg / Todos los pesos están en kg.
Technische und konstruktive Änderungen vorbehalten / El diseño técnico y de construcción están sujetos a cambio

PN	DN	Baumaße / Dimensiones				Masse / Peso	
		FTF ETE	h1	h2; offen / abierto	d1	Flansch / Brida	Schweißende / Extremos de soldadura
100	200	550	955	1250	560	340	300
	250	650	1025	1350	560	600	520
	300	750	1380	1780	800	840	770
	350	850	1380	1780	800	900	830
	400	950	1770	2250	800	1350	1050

3. Werkstoffe / Materiales

Pos. / Pos.	Bauteil / Componente	-10 bis / hasta 450 °C		-10 bis / hasta 550 °C	
		Werkstoff Material	Werkstoff-Nr. Material Nº	Werkstoff Material	Werkstoff-Nr. Material Nº
1	Gehäuse / Cárter	GP240GH (GS-C25)	1.0619	G17CrMo5-5	1.7357
1a	Gehäusesitz / Pos. del cárter	mind. / mín. 18 % Cr gepanzert / blindado		mind. / mín. 18 % Cr gepanzert / blindado	
2	Bügelhaube / Casco de arco	GP240GH (GS-C25)	1.0619	G17CrMo5-5	1.7357
3	Spindel / Husillo	13%Cr		13%Cr	
4b	Keilsitz / Pos. de la cuña	mind. / mín. 13 % Cr hartgepanzert / blindado fuerte		mind. / mín. 13 % Cr hartgepanzert / blindado fuerte	
5 *	Packung / Empaquetadura	Graphit / Grafito		Graphit / Grafito	

* Empfohlene Ersatzteile / Piezas de recambio recomendadas

Die Verwendung alternativer Werkstoffe ist zulässig. / Se permite el uso de materiales alternativos.
Weitere Werkstoffe auf Anfrage. / Se pueden solicitar materiales adicionales.

4. Prüfung und Abnahme / Comprobación y aprobación

Für die Prüfung und Abnahme gelten die Vorschriften nach EN 12266-1 und -2 , DIN 3230 sowie kundenspezifische Vereinbarungen.

La comprobación y aprobación están realizadas según las normativas EN 12266-1 y -2 , DIN 3230 así como los acuerdos específicos con los clientes.

5. Artikel-Nr.-Schlüssel / Clave-Artículo-Nº

Pos. Pos.	Katalogblatt Nr. GV100-CS Pág. del catálogo nº GV100-CS	Artikel Nr. Artículo Nº	Ausführung Modelo
1	GV100-CS	PN 100	2180
			2181
			2185
			2186