

1. Ausführung / Modelo

Standard / Estándar

Ausführung nach EN 1984 / Modelo según EN 1984

Mit Flanschen oder Einschweißenden / Con bridas o extremos de soldadura

Mit außenliegendem Spindelgewinde / Con rosca de husillo situada en el exterior

Mit druckdichtendem Deckel / Con tapa resistente a la presión

Mit elastischem Keil oder Keilplatten (ab DN 80) / Con cuña elástica o placas de cuña (a partir de DN 80)

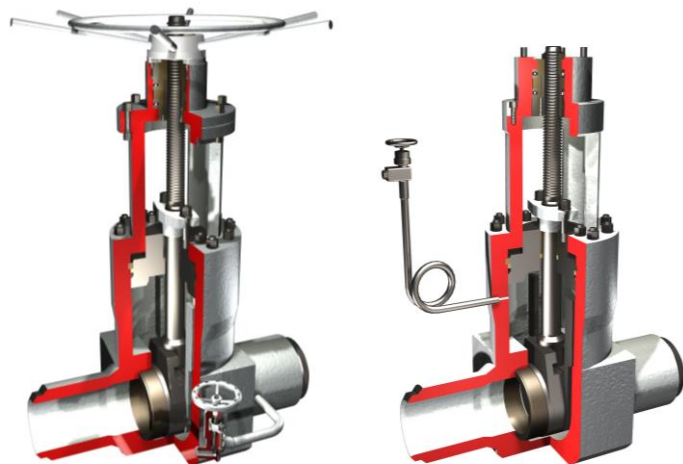
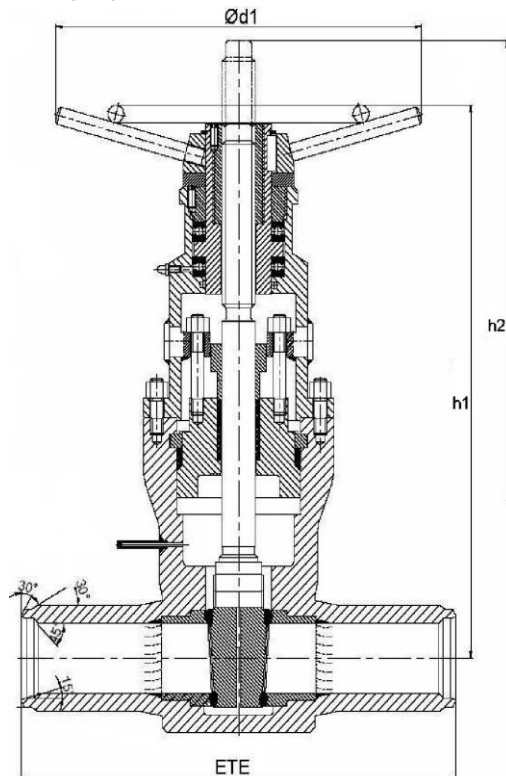
Option / Opción

Abdichtung nach außen entsprechend TA-Luft / Impermeabilización hacia fuera conforme a TA-Luft

Stellungsanzeige; Endlagenschalter / Indicador de posición; interruptor final

Spindelverlängerung; Armaturenschloss; Stutzen entsprechend EN 1984 / Prolongación del husillo; Cierre de instrumentos; Embocadura según EN 1984

Betätigung elektrisch, pneumatisch, hydraulisch / Puesta en marcha eléctrica, neumática, hidráulica



Abweichungen von der bildlichen Darstellung sowie Maß- und Werkstoffänderungen sind möglich. Für eventuelle Schreib- oder Übersetzungsfehler übernehmen wir keine Haftung.

Las imágenes, las dimensiones y los materiales están sujetos a cambio. No nos haremos responsables en caso eventual de errores de imprenta o de traducción de este catálogo.

2. Abmessungen und Massen / Dimensiones y pesos

Baulängen

Longitud de construcción

Flansche, Abmessungen

Bridas, dimensiones

Schweißfugen

DIN EN 12627

Juntas de soldadura

DIN EN 12627

PN	DN	Baumaße / Dimensiones				Masse / Peso	
		FTF ETE	h1	h2; offen / abierto	d1	Flansch / Brida	Schweißende / Extremos de soldadura
320	50	350	400	465	350	45	
	65	425	400	480	350	70	
	80	470	435	530	350	122	
	100	550	435	550	400	170	
	125	650	535	680	500	245	
	150	750	710	890	800	290	

Alle Abmessungen in mm / Todas las dimensiones están en mm. Alle Massen in kg / Todos los pesos están en kg.

Technische und konstruktive Änderungen vorbehalten / El diseño técnico y de construcción están sujetos a cambio

PN	DN	Baumaße / Dimensiones				Masse / Peso	
		FTF ETE	h1	h2; offen / abierto	d1	Flansch / Brida	Schweißende / Extremos de soldadura
320	200	950	1110	1345	1000		670
	250	1150	1245	1505	1000		1100
	300	1350	1515	1825	1000		1800
	350	1500	1780	2135	1000		1920

3. Werkstoffe / Materiales

Pos. / Pos.	Bauteil / Componente	-10 bis / hasta 450 °C		-10 bis / hasta 550 °C	
		Werkstoff Material	Werkstoff-Nr. Material Nº	Werkstoff Material	Werkstoff-Nr. Material Nº
1	Gehäuse / Cárter	P250GH (C22.8)	1.0460	13CrMo4-5	1.7335
1a	Gehäusesitz / Pos. del cárter	Stellit / Estelita			
2	Bügelhaube / Casco de arco	P250GH (C22.8)	1.0460	13CrMo4-5	1.7335
3	Spindel / Husillo	17%Cr			
4b	Keilsitz / Pos. de la cuña	Stellit / Estelita			
5 *	Packung / Empaquetadura	Graphit / Grafito			

* Empfohlene Ersatzteile / Piezas de recambio recomendadas

Die Verwendung alternativer Werkstoffe (1.5415, 1.7380, 1.7715) ist zulässig. / Se permite el uso de materiales alternativos (1.5415, 1.7380, 1.7715).

Weitere Werkstoffe auf Anfrage. / Se pueden solicitar materiales adicionales.

4. Prüfung und Abnahme / Comprobación y aprobación

Für die Prüfung und Abnahme gelten die Vorschriften nach EN 12266-1 und -2, DIN 3230 sowie kundenspezifische Vereinbarungen.

La comprobación y aprobación están realizadas según las normativas EN 12266-1 y -2, DIN 3230 así como los acuerdos específicos con los clientes.

5. Artikel-Nr.-Schlüssel / Clave-Artículo-Nº

Pos. Pos.	Katalogblatt Nr. GV320-FS Pág. del catálogo nº GV320-FS	Artikel Nr. Artículo Nº	Ausführung Modelo
1	GV320-FS	PN 320	2220
			2221
			2222
			2223