

1. Ausführung / Modelo

Standard / Estándar

Mit Flanschen oder Einschweißenden / *Con bridas o extremos de soldadura*

Ausführung nach EN 1984 / *Modelo según EN 1984*; Mit außenliegendem Spindelgewinde / *Con rosca de husillo exterior*

Mit elastischem Keil oder Keilplatten (ab DN 80) / *Con cuña elástica o placas de cuña (a partir de DN 80)*

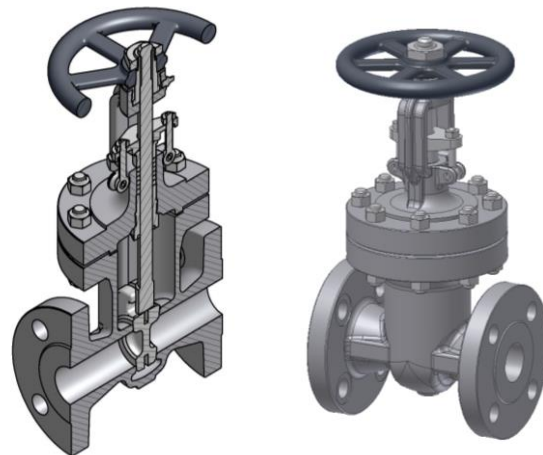
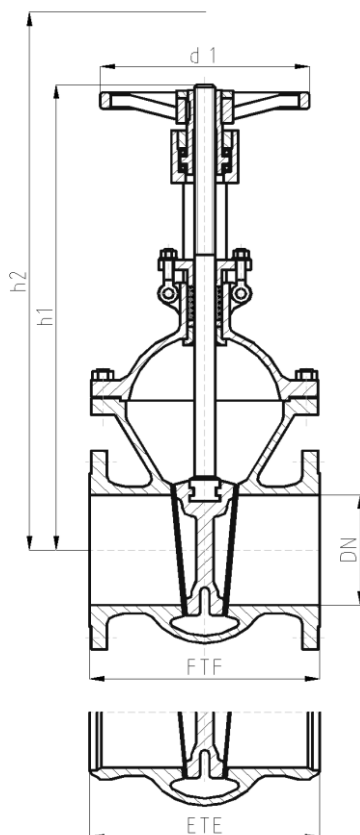
Option / Opción

Abdichtung nach außen entsprechend TA-Luft / *Impermeabilización hacia fuera conforme a TA-Luft*

Stellungsanzeige; Endlagenschalter / *Indicador de posición; interruptor final*

Spindelverlängerung; Armaturenschloss; Stutzen entsprechend EN 1984 / *Prolongación del husillo; Cierre de instrumentos; Embocadura según EN 1984*

Betätigung elektrisch, pneumatisch, hydraulisch / *Puesta en marcha eléctrica, neumática, hidráulica*



Abweichungen von der bildlichen Darstellung sowie Maß- und Werkstoffänderungen sind möglich. Für eventuelle Schreib- oder Übersetzungsfehler übernehmen wir keine Haftung.

Las imágenes, las dimensiones y los materiales están sujetos a cambio. No nos haremos responsables en caso eventual de errores de imprenta o de traducción de este catálogo.

2. Abmessungen und Massen / Dimensiones y pesos

Baulängen EN 558-1 ; GR26

Longitud de construcción EN 558-1 ; GR26

Flansche, Abmessungen EN 1092-1

Bridas, dimensiones EN 1092-1

Schweißfugen DIN EN 12627

Juntas soldadas DIN EN 12627

PN	DN	Baumaße / Dimensiones				Masse / Peso	
		FTF	ETE	h1	h2; offen / abierto	d1	Flansch / Brida
40	40	240	380	440	200	22	18
	50	250	390	450	200	25	20
	65	290	430	510	200	37	30
	80	310	500	580	250	50	45
	100	350	580	700	300	60	55
	125	400	640	780	300	80	75

Alle Abmessungen in mm / *Todas las dimensiones están en mm*. Alle Massen in kg / *Todos los pesos están en kg*.

Technische und konstruktive Änderungen vorbehalten / *El diseño técnico y de construcción están sujetos a cambio*

PN	DN	Baumaße / Dimensiones				Masse / Peso	
		FTF ETE	h1	h2: offen / abierto	d1	Flansch / Brida	Schweißende / Extremos de soldadura
40	150	450	740	910	400	115	110
	200	550	910	1120	630	200	190
	250	650	1090	1360	630	350	330
	300	750	1220	1550	630	600	550
	350	850	1450	1820	800	780	710
	400	950	1600	2050	1000	1150	1040
	500	1150	1950	2520	1000	1850	1700

3. Werkstoffe / Materiales

Pos. / Pos.	Bauteil / Componente	-10 bis / hasta 450 °C		-10 bis / hasta 550 °C	
		Werkstoff Material	Werkstoff-Nr. Material Nº	Werkstoff Material	Werkstoff-Nr. Material Nº
1	Gehäuse / Cárter	GP240GH (GS-C25)	1.0619	G17CrMo5-5	1.7357
1a	Gehäusesitz / Pos. del cárter	mind. / mín. 18 % Cr gepanzert / blindado		mind. / mín. 18 % Cr gepanzert / blindado	
2	Bügelhaube / Casco de arco	GP240GH (GS-C25)	1.0619	G17CrMo5-5	1.7357
3	Spindel / Husillo	13%Cr		13%Cr	
4b	Keilsitz / Pos. de la cuña	mind. / mín. 13 % Cr hartgepanzert / blindado fuerte		mind. / mín. 13 % Cr hartgepanzert / blindado fuerte	
5 *	Packung / Empaquetadura	Graphit / Grafito		Graphit / Grafito	

* Empfohlene Ersatzteile / Piezas de recambio recomendadas

Die Verwendung alternativer Werkstoffe ist zulässig. / Se permite el uso de materiales alternativos.
Weitere Werkstoffe auf Anfrage. / Se pueden solicitar materiales adicionales.

4. Prüfung und Abnahme / Comprobación y aprobación

Für die Prüfung und Abnahme gelten die Vorschriften nach EN 12266-1 und -2, DIN 3230 sowie kundenspezifische Vereinbarungen.

La comprobación y aprobación están realizadas según las normativas EN 12266-1 y -2, DIN 3230 así como los acuerdos específicos con los clientes.

5. Artikel-Nr.-Schlüssel / Clave-Artículo-Nº

Pos. Pos.	Katalogblatt Nr. GV40-CS Pág. del catálogo nº GV40-CS	Artikel Nr. Artículo Nº	Ausführung Modelo	
1	GV40-CS	PN 40	2011	Absperrschieber/ Flansche/ Flex. Keil
			2014	Absperrsch. / Flansche/ Flex. Keil
			2023	Absperrschieber/ Flansche/ Keilplatten