

## 1. Ausführung / Modelo

### Standard / Estándar

Mit verschraubtem Deckel / Con tapa enroscada

Betätigung selbsttätig / Puesta en marcha automática

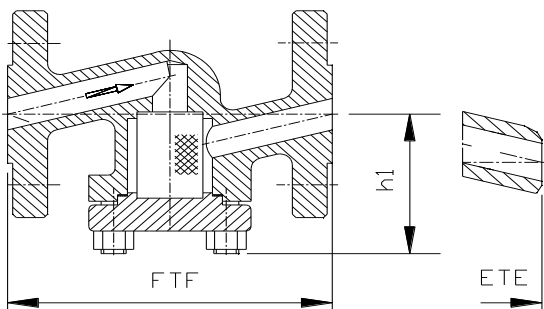
### Option / Opción

Mit Feinsieb / Con tamiz fino

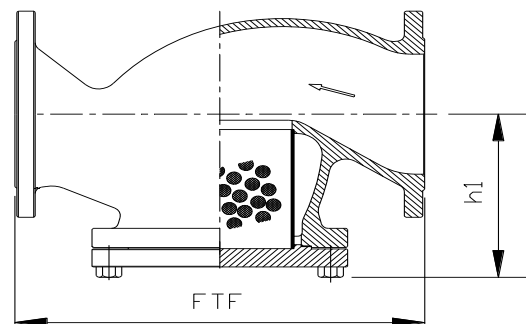
Mit Entleerung / Con vaciado

Abdichtung nach außen entsprechend TA-Luft / Impermeabilización hacia fuera conforme a TA-Luft

DN 15 - 40



DN 50 - 200



Abweichungen von der bildlichen Darstellung sowie Maß- und Werkstoffänderungen sind möglich. Für eventuelle Schreib- oder Übersetzungsfehler übernehmen wir keine Haftung.

Las imágenes, las dimensiones y los materiales están sujetos a cambio. No nos haremos responsables en caso eventual de errores de imprenta o de traducción de este catálogo.

## 2. Abmessungen und Massen / Dimensiones y pesos

Baulängen	EN 558-1 ; GR1	Longitud de construcción	EN 558-1 ; GR1
	ETE - EN 558-1 ; GR1 (DN 50 - DN 200)		
Flansche, Abmessungen	EN 1092-1	Bridas, dimensiones	EN 1092-1
Schweißfugen	EN 12627	Juntas soldadas	EN 12627

PN	DN	Baumaße / Dimensiones			Masse / Peso	
		FTF	ETE	h1	Flansch / Brida	Schweißende / Extremos de soldadura
63 100	15	210	160	70	4	3
	20	230	160	75	6,5	3
	25	230	160	75	8,5	3
	32	260	230	95	11,5	5,5
	40	260	230	95	15	8
	50	300	300	140	16	13
	65	340	340	170	37,5	26,5
	80	380	380	195	40,5	27,5
	100	430	430	200	54	37,5
	125	500	500	225	76	49
	150	550	550	300	151	101,5
200	650	650	400	200	130	

Alle Abmessungen in mm / Todas las dimensiones están en mm. Alle Massen in kg / Todos los pesos están en kg.

Technische und konstruktive Änderungen vorbehalten / El diseño técnico y de construcción están sujetos a cambio

### 3. Werkstoffe / Materiales

Pos. / Pos.	Bauteil / Componente	-10°C bis / hasta 450 °C		-10°C bis / hasta 550 °C		-10 bis / hasta 450 °C	
		Werkstoff Material	Werkstoff-Nr. Material Nº	Werkstoff Material	Werkstoff-Nr. Material Nº	Werkstoff Material	Werkstoff-Nr. Material Nº
1	Gehäuse / Cáster	P250GH (C22.8)	1.0460	13CrMo4-5	1.7335	GP240GH (GS-C25)	1.0619
2	Deckel / Tapa	P250GH (C22.8)	1.0460	13CrMo4-5	1.7335	GP240GH (GS-C25)	1.0619
3	Sieb / Tamiz	18-10 CrNi / Cromoníquel					
4 *	Dichtung / Cierre	Graphit + CrNi / Grafito + Cromoníquel					

\* Empfohlene Ersatzteile / Piezas de recambio recomendadas

Die Verwendung alternativer Werkstoffe (1.5415, 1.5419, 1.7357) ist zulässig. / Se permite el uso de materiales alternativos (1.5415, 1.5419, 1.7357).

Weitere Werkstoffe auf Anfrage. / Se pueden solicitar materiales adicionales.

### 4. Prüfung und Abnahme / Comprobación y aprobación

Für die Prüfung und Abnahme gelten die Vorschriften nach EN 12266-1 und -2 , DIN 3230 sowie kundenspezifische Vereinbarungen.

La comprobación y aprobación están realizadas según las normativas EN 12266-1 y -2 , DIN 3230 así como los acuerdos específicos con los clientes.

### 5. Artikel-Nr.-Schlüssel / Clave-Artículo-Nº

Pos. / Pos.	Katalogblatt Nr. S100-CS / Pág. del catálogo nº S100-CS	Artikel Nr. / Artículo Nº	Ausführung / Modelo	
1	S100-CS	PN 63	5076	Schmutzfänger / E-Ende
2		PN 63/100	5062	Schmutzfänger / Flansche
			5063	Schmutzfänger / E-Ende
3		PN 100	5062	Schmutzfänger / Flansche / warmfest