



Kugelhähne aus Stahlguß Válvula de bola de fundición de acero	PN 25 - 40 DN 15 - 300
	Katalogblatt Nr. BV40-CS Pág. del catálogo nº BV40-CS Ausgabe / Edición 03/2010

1. Ausführung / Modelo

Standard / Estándar

Ausführung nach EN 1983; mit Flanschenenden / *Modelo según EN 1983; con extremos de brida*
 Zweiteiliges Gehäuse; mit schwimmender Kugel / *Cárter de dos piezas; con bola flotante*
 Auch in zapfengelagerter Ausführung ab DN 150 / *También en modelo con cojinete de pivote a partir de DN 150*
 Betätigung mit Handhebel, Getriebe / *Puesta en marcha con palanca manual, engranaje*
 ISO 5211 Anschluß / *Conexión ISO 5211*

Mit vollem oder reduziertem Durchgang / *Con pasaje completo u reducido*

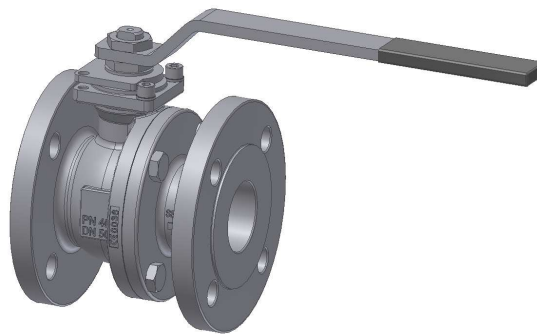
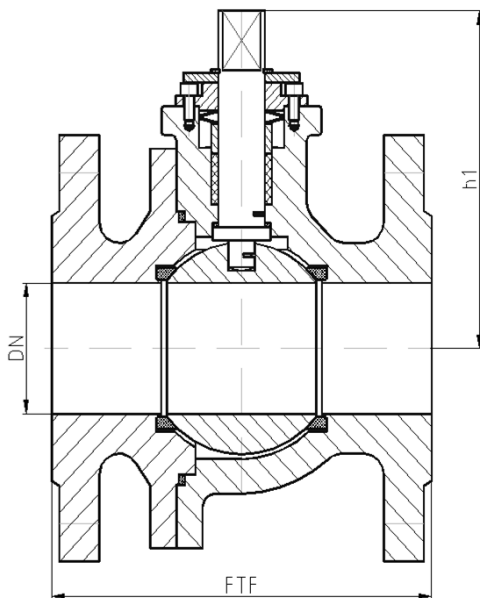
Mit Flanschen, Einschweißenden, Innengewinde (Muffen) oder Außengewinde (Zapfen) / *Con extremos de brida, soldadura, hembra (enchufe) o rosca externa (pin)*

Option / Opción

Abdichtung nach außen entsprechend TA-Luft / *Impermeabilización hacia fuera conforme a*
 Stellungsanzeige; Endlagenschalter / *Indicador de posición; interruptor final*

Spindelverlängerung; Armaturenschloss / *Prolongación del husillo; cierre de instrumentos*

Betätigung elektrisch, pneumatisch, hydraulisch / *Puesta en marcha eléctrica, neumática, hidráulica*



Abweichungen von der bildlichen Darstellung sowie Maß- und Werkstoffänderungen sind möglich. Für eventuelle Schreib- oder Übersetzungsfehler übernehmen wir keine Haftung.

Las imágenes, las dimensiones y los materiales están sujetos a cambio. No nos haremos responsables en caso eventual de errores de imprenta o de traducción de este catálogo.

2. Abmessungen und Massen / Dimensiones y pesos

Baulängen	EN 558-1 ; GR1, GR27	Longitud de construcción	EN 558-1 ; GR1, GR27
Flansche, Abmessungen	EN 1092-1	Bridas, dimensiones	EN 1092-1
Schweißfugen		Juntas soldadas	

PN	DN	Baumaße / Dimensiones			Masse / Peso	
		FTF GR1	FTF GR27	h1	GR1	GR27
25 40	15	130	115	80	4	4
	20	150	120	80	4,5	4,5
	25	160	125	80	5	5
	32	180	130	85	7	6,5
	40	200	140	109	9	8,5
	50	230	150	126	13,5	13

Alle Abmessungen in mm / *Todas las dimensiones están en mm*. Alle Massen in kg / *Todos los pesos están en kg*.
 Technische und konstruktive Änderungen vorbehalten / *El diseño técnico y de construcción están sujetos a cambio*

PN	DN	Baumaße / Dimensiones				Masse / Peso	
		FTF GR1	FTF GR27	h1		GR1	GR27
25 40	65	290	170	150		21,5	20
	80	310	180	161		27,5	25
	100	350	190	178		37,5	33,5
	125	400	325	265		77	72
	150	480	350	298		112	106
	200	600	400	335		184	172
	250		450	390			292
	300		500	425			380

3. Werkstoffe / Materiales

Pos. / Pos.	Bauteil / Componente	-10 bis / hasta 160 °C		-10 bis / hasta 160 °C	
		Werkstoff Material	Werkstoff-Nr. Material Nº	Werkstoff Material	Werkstoff-Nr. Material Nº
1	Gehäuse / Cárter	GP240GH (GS-C25)	1.0619	GX5CrNi19-11-2	1.4408
1a	Gehäusesitz / Pos. del cárter	PTFE + Glass / Vidrio		PTFE + Glass / Vidrio	
2	Kugel / Bola	A182-F304 / A351-CF8M		A182-F316 / A351-CF8M	
3	Spindel / Husillo	13%Cr		18%Cr	
4	Dichtung / Cierre	Viton, PTFE		Viton, PTFE	

* Empfohlene Ersatzteile / Piezas de recambio recomendadas

Die Verwendung alternativer Werkstoffe ist zulässig. / Se permite el uso de materiales alternativos.
Weitere Werkstoffe auf Anfrage. / Se pueden solicitar materiales adicionales.

4. Prüfung und Abnahme / Comprobación y aprobación

Für die Prüfung und Abnahme gelten die Vorschriften nach EN 12266-1 und -2, DIN 3230 sowie kundenspezifische Vereinbarungen.

La comprobación y aprobación están realizadas según las normativas EN 12266-1 y -2, DIN 3230 así como los acuerdos específicos con los clientes.

5. Artikel-Nr.-Schlüssel / Clave-Artículo-Nº

Pos. Pos.	Katalogblatt Nr. BV40-CS Pág. del catálogo nº BV40-CS	Artikel Nr. Artículo Nº	Ausführung Modelo	
1	BV40-CS	PN 40	3002	Kugelhahn / Flansche / GR27
			3003	Kugelhahn / Flansche/ Edelstahl / GR27
			3004	Kugelhahn / Flansche / GR1
			3005	Kugelhahn / Flansche/ Edelstahl / GR1