



Kugelhähne aus Stahlguß	PN 40 - 63 DN 8 - 100
Válvula de bola de fundación de acero	Katalogblatt Nr. BV63-CS Pág. del catálogo nº BV63-CS Ausgabe / Edición 03/2010

1. Ausführung / Modelo

Standard / Estándar

Ausführung nach EN 1983; Mit Muffenanschluss oder Schweißenden / Modelo según EN 1983; Con junta de manguito o extremos de soldadura

Dreiteiliges Gehäuse; mit schwimmender Kugel / Cáster de tres piezas; con bola flotante

Betätigung mit Handhebel / Puesta en marcha con palanca manual

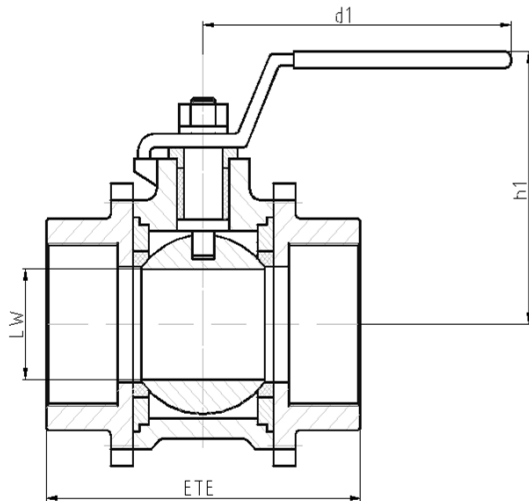
ISO 5211 Anschluß / Conexión ISO 5211

Mit vollem oder reduziertem Durchgang / Con pasaje completo u reducido

Mit Muffenanschluss oder Schweißenden / Con junta de manguito o extremos de soldadura

Option / Opción

Betätigung elektrisch, pneumatisch, hydraulisch / Puesta en marcha eléctrica, neumática, hidráulica



Abweichungen von der bildlichen Darstellung sowie Maß- und Werkstoffänderungen sind möglich. Für eventuelle Schreib- oder Übersetzungsfehler übernehmen wir keine Haftung.

Las imágenes, las dimensiones y los materiales están sujetos a cambio. No nos haremos responsables en caso eventual de errores de imprenta o de traducción de este catálogo.

2. Abmessungen und Massen / Dimensiones y pesos

Baulängen

Longitud de construcción

Flansche, Abmessungen

Bridas, dimensiones

Schweißfugen

EN 12627

Juntas soldadas

EN 12627

G	DN	Baumaße / Dimensiones				Masse / Peso	
		LW	ETE	h1	d1	Flansch / Brida	Schweißende / Extremos de soldadura
1/4"	8	10	55	50	100		0,3
3/8"	10	12,5	55	50	100		0,28
1/2"	15	15	65	53	100		0,38
3/4"	20	20	75	58	103		0,6
1"	25	25	85	70	158		0,98
1 1/4"	32	32	100	76	158		1,42
1 1/2"	40	38	110	88	183		2,15
2"	50	50	130	95	183		3,5
2 1/2"	65	65	160	135	243		7,5
3"	80	80	185	145	243		11,6
4"	100	100	220	165	328		20

Alle Abmessungen in mm / Todas las dimensiones están en mm. Alle Massen in kg / Todos los pesos están en kg.

Technische und konstruktive Änderungen vorbehalten / El diseño técnico y de construcción están sujetos a cambio

3. Werkstoffe / Materiales

Pos. / Pos.	Bauteil / Componente	-10 bis / hasta 160 °C		-10 bis / hasta 160 °C	
		Werkstoff Material	Werkstoff-Nr. Material N°	Werkstoff Material	Werkstoff-Nr. Material N°
1	Gehäuse / Cártar	GP240GH (GS-C25)	1.0619	GX5CrNi19-11-2	1.4408
1a	Gehäusesitz / Pos. del cártar	PTFE + Glass / Vidrio		PTFE + Glass / Vidrio	
2	Kugel / Bola	A182-F304 / A351-CF8M		A182-F316 / A351-CF8M	
3	Spindel / Husillo	13%Cr		18%Cr	
4	Dichtung / Cierre	Viton, PTFE		Viton, PTFE	

* Empfohlene Ersatzteile / Piezas de recambio recomendadas

Die Verwendung alternativer Werkstoffe ist zulässig. / Se permite el uso de materiales alternativos.
 Weitere Werkstoffe auf Anfrage. / Se pueden solicitar materiales adicionales.

4. Prüfung und Abnahme / Comprobación y aprobación

Für die Prüfung und Abnahme gelten die Vorschriften nach EN 12266-1 und -2, DIN 3230 sowie kundenspezifische Vereinbarungen.

La comprobación y aprobación están realizadas según las normativas EN 12266-1 y -2, DIN 3230 así como los acuerdos específicos con los clientes.

5. Artikel-Nr.-Schlüssel / Clave-Artículo-Nº

Pos. / Pos.	Katalogblatt Nr. BV63-CS / Pág. del catálogo nº BV63-CS	Artikel Nr. / Artículo Nº	Ausführung / Modelo
1	BV63-CS	PN 40-63	Kompakt-Kugelhahn / Innengewinde
		3050	Kompakt-Kugelhahn / Innengewinde
		3052	Kompakt-Kugelhahn / Innengewinde / CrNi