



Kugelhähne aus Sphäroguss	PN 10 - 16 DN 25 - 150
Válvula de bola de fundición esferolítica	Katalogblatt Nr. BV16-CI Pág. del catálogo nº BV16-CI Ausgabe / Edición 03/2010

1. Ausführung / Modelo

Standard / Estándar

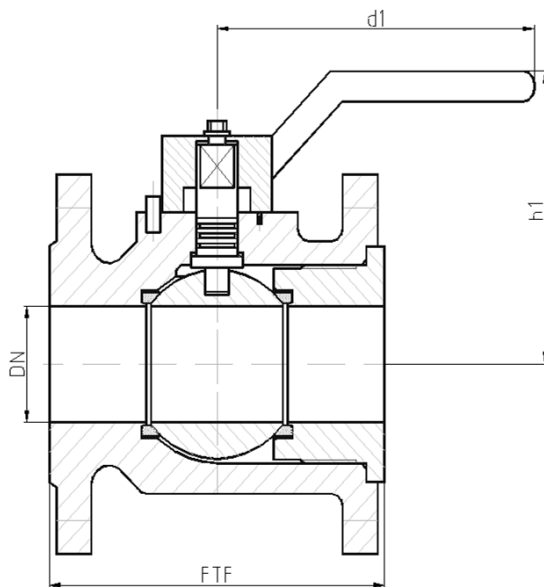
Ausführung nach DIN 3357; mit Flanschenenden / *Modelo según DIN 3357; con extremos de brida*
 Einteiliges Gehäuse; mit schwimmender Kugel / *Cárter de una pieza; con bola flotante*
 Auch in zapfengelagerter Ausführung ab DN 150 / *También en modelo con pivotaje a partir de DN 150*
 Betätigung mit Handhebel, Getriebe / *Puesta en marcha con palanca manual, engranaje*
 ISO 5211 Anschluß / *Conexión ISO 5211*

Mit vollem oder reduziertem Durchgang / *Con pasaje completo u reducido*

Mit Flanschen, Einschweißenden, Innengewinde (Muffen) oder Außengewinde (Zapfen) /
Con extremos de brida, soldadura, hembra (enchufe) o rosca externa (pin)

Option / Opción

Abdichtung nach außen entsprechend TA-Luft / *Impermeabilización hacia fuera conforme a TA-*
Stellungsanzeige; Endlagenschalter / Indicador de posición; interruptor final
 Spindelverlängerung; Armaturenschloss / *Prolongación del husillo; cierre de instrumentos*
 Betätigung elektrisch, pneumatisch, hydraulisch / *Puesta en marcha eléctrica, neumática, hidráulica*



Abweichungen von der bildlichen Darstellung sowie Maß- und Werkstoffänderungen sind möglich. Für eventuelle Schreib- oder Übersetzungsfehler übernehmen wir keine Haftung.

Las imágenes, las dimensiones y los materiales están sujetos a cambio. No nos haremos responsables en caso eventual de errores de imprenta o de traducción de este catálogo.

2. Abmessungen und Massen / Dimensiones y pesos

Baulängen	EN 558-1 ; GR27	Longitud de construcción	EN 558-1 ; GR27
Flansche, Abmessungen	EN 1092-2	Bridas, dimensiones	EN 1092-2
Schweißfugen		Juntas soldadas	

PN	DN	Baumaße / Dimensiones			Masse / Peso	
		FTF	h1	d1	Flansch / Brida	Schweißende / Extremos de soldadura
10 16	25	125	83	158	3,1	
	32	130	102	180	4,8	
	40	140	107	180	6,1	
	50	150	116	222	7,6	
	65	170	140	293	11	
	80	180	150	293	13,3	

Alle Abmessungen in mm / *Todas las dimensiones están en mm*. Alle Massen in kg / *Todos los pesos están en kg*.
 Technische und konstruktive Änderungen vorbehalten / *El diseño técnico y de construcción están sujetos a cambio*

PN	DN	Baumaße / Dimensiones				Masse / Peso	
		FTF	h1	d1		Flansch / Brida	Schweißende / Extremos de soldadura
10	100	190	166	293		19,7	
16	125	325	241			32	
	150	350	258			44	

3. Werkstoffe / Materiales

Pos. / Pos.	Bauteil / Componente	-10 bis / hasta 160 °C	
		Werkstoff Material	Werkstoff-Nr. Material N°
1	Gehäuse / Cárter	EN-GJL-250	EN JL 1040
1a	Gehäusesitz / Pos. del cárter	PTFE + Glass / Vidrio	
2	Kugel / Bola	A182-F316 / A351-CF8M	EN JL 1040
3	Spindel / Husillo	18%Cr	
4	Dichtung / Cierre	Viton, PTFE	

* Empfohlene Ersatzteile / Piezas de recambio recomendadas

Die Verwendung alternativer Werkstoffe ist zulässig. / Se permite el uso de materiales alternativos.
Weitere Werkstoffe auf Anfrage. / Se pueden solicitar materiales adicionales.

4. Prüfung und Abnahme / Comprobación y aprobación

Für die Prüfung und Abnahme gelten die Vorschriften nach EN 12266-1 und -2 , DIN 3230 sowie kundenspezifische Vereinbarungen.

La comprobación y aprobación están realizadas según las normativas EN 12266-1 y -2 , DIN 3230 así como los acuerdos específicos con los clientes.

5. Artikel-Nr.-Schlüssel / Clave-Artículo-N°

Pos. Pos.	Katalogblatt Nr. BV16-CI Pág. del catálogo nº BV16-CI	Artikel Nr. Artículo N°	Ausführung Modelo
1	BV16-CI PN 16	3021	Kugelhahn/ Flansche/ weichdichtend