



Kugelhähne
aus Schmiedestahl, Stahlguß
Válvula de bola
de acero de forja, fundición
de acero

PN 16 - 40
DN 15 - 100
Katalogblatt Nr. CBV40-FS
Pág. del catálogo nº CBV40-FS
Ausgabe / Edición 03/2010

1. Ausführung / Modelo

Standard / Estándar

Ausführung nach EN 1983; mit Flanschenenden / Modelo según EN 1983; con extremos de brida

Zwei oder dreiteiliges Gehäuse / Cáster dos u tres piezas

Betätigung mit Handhebel, Getriebe / Puesta en marcha con palanca manual, engranaje

Auch in zapfengelagerter Ausführung ab DN 150 / También en modelo con pivotaje a partir de DN 150

ISO 5211 Anschluß / Conexión ISO 5211

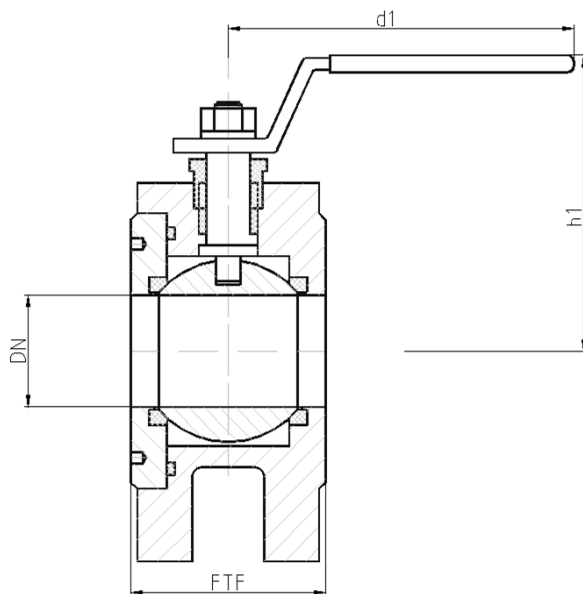
Option / Opción

Abdichtung nach außen entsprechend TA-Luft / Impermeabilización hacia fuera conforme a TA-Luft

Stellungsanzeige; Endlagenschalter / Indicador de posición; interruptor final

Spindelverlängerung; Armaturenschloss / Prolongación del husillo; cierre de instrumentos

Betätigung elektrisch, pneumatisch, hydraulisch / Puesta en marcha eléctrica, neumática, hidráulica



Abweichungen von der bildlichen Darstellung sowie Maß- und Werkstoffänderungen sind möglich. Für eventuelle Schreib- oder Übersetzungsfehler übernehmen wir keine Haftung.

Las imágenes, las dimensiones y los materiales están sujetos a cambio. No nos haremos responsables en caso eventual de errores de imprenta o de traducción de este catálogo.

2. Abmessungen und Massen / Dimensiones y pesos

Baulängen

Longitud de construcción

Flansche, Abmessungen

EN 1092-1

Bridas, dimensiones

EN 1092-1

Schweißfugen

Juntas soldadas

PN	DN	Baumaße / Dimensiones			Masse / Peso	
		FTF	h1	d1		
16 25 40	15	35	83	140	1,3	
	20	35	88	140	1,9	
	25	46	105	170	2,7	
	32	51	114	170	4,2	
	40	64	120	230	4,2	
	50	85	126	230	6,1	

Alle Abmessungen in mm / Todas las dimensiones están en mm. Alle Massen in kg / Todos los pesos están en kg.

Technische und konstruktive Änderungen vorbehalten / El diseño técnico y de construcción están sujetos a cambio

PN	DN	Baumaße / Dimensiones				Masse / Peso	
		FTF	h1	d1			
16	65	103	136	350		10	
40	65	103	141	350		11	
40	80	120	148	350		13,5	
16	100	155	172	400		21	

3. Werkstoffe / Materiales

Pos. / Pos.	Bauteil / Componente	-10 bis / hasta 160 °C		-10 bis / hasta 160 °C	
		Werkstoff / Material	Werkstoff-Nr. / Material N°	Werkstoff / Material	Werkstoff-Nr. / Material N°
1	Gehäuse / Cáster	GP240GH (GS-C25)	1.0619	GX5CrNi19-11-2	1.4408
1a	Gehäusesitz / Pos. del cáster	PTFE + Glass / Vidrio		PTFE + Glass / Vidrio	
2	Kugel / Bola	A182-F304 / A351-CF8M		A182-F316 / A351-CF8M	
3	Spindel / Husillo	13%Cr		18%Cr	
4	Dichtung / Cierre	Viton, PTFE		Viton, PTFE	

* Empfohlene Ersatzteile / Piezas de recambio recomendadas

Die Verwendung alternativer Werkstoffe ist zulässig. / Se permite el uso de materiales alternativos.
 Weitere Werkstoffe auf Anfrage. / Se pueden solicitar materiales adicionales.

4. Prüfung und Abnahme / Comprobación y aprobación

Für die Prüfung und Abnahme gelten die Vorschriften nach EN 12266-1 und -2, DIN 3230 sowie kundenspezifische Vereinbarungen.

La comprobación y aprobación están realizadas según las normativas EN 12266-1 y -2, DIN 3230 así como los acuerdos específicos con los clientes.

5. Artikel-Nr.-Schlüssel / Clave-Artículo-Nº

Pos. / Pos.	Katalogblatt Nr. CBV40-FS / Pág. del catálogo nº CBV40-FS	Artikel Nr. / Artículo Nº	Ausführung / Modelo
1	CBV40-FS	PN 16-40	3000 Kompakt-Kugelhahn / Flansche
			3001 Kompakt-Kugelhahn / Flansche / CrNi